

FROM SERIAL NUMBER 3439-L10



Pos.	Codice	Colore	Descrizione
0000			
0000	01.00704		ASSIEME REGOLATORE USCITA CAFFE' MULTI
0000	01.01386.IM		GRUPPO M2 ESPRESSO ENCODER
0000	01.01412		ASSIEME REGOLAT.USCITA CAFFE'
0000	11.00507.ZT		PERNO FIANCHI PLUS 5-PLUS 10
0000	13.00058		MOLLA A TAZZA 18X6.3X0.8
0000	13.00064		MOLLA FISS. PISTONE (2) MULTI EC
0000	14.00565		DOCCETTA Ø=37 GR.
0000	14.01602		MICROFILTRO GR. F PLUS 5
0000	14.02316.TF		RIPIANO GRUPPO MAC. PLUS 5
0000	22.01288.NP		INSERTO PER PISTONE PORTA DOCCETTA
0000	22.01422.NP		PISTONE INFERIORE D.45 X DOPPIA OR
0000	24.05002.L2		PIASTRA GRUPPO M2
0000	37.00496		GUIDA SUPERIORE ES
0000	37.00497		GUIDA INFERIORE ES
0000	37.00655		COPERTURA ATTUATORE (2) GR."M"
0000	37.00665		SOSTITUITO DA CODICE 01.01704
0000	37.00779		PISTONE PORTADOCCIA D.45 (4) MULTI
0000	37.05051		ISOLANTE ATTUATORE M2
0000	37.05052		ISOLANTE GRUPPO INFUSORE
0000	84.00024		SPATOLA ESPULSORE (~ 10 pezzi)
0000	84.00028		TUBO SILICONE MARRONE 7X2
0000	86.00047		CUFFIA PER CONNETTORE GRUPPO M2
0000	87.00026		SOST. DAL CODICE 87.00026.00.19 (GUARN.VALV. NR / SNODO SUP. OR 108)
0000	87.00142		GUARN. PISTONE SUPERIORE F OR 4143
0000	87.00176		GUARN. VITON 60 SH.PIST.INF.OR 4143
0000	88.00040		TUBO TEFLON CALIBRATO 4X0,75
0000	91.00190		VITE INOX TCEI M6X15
0000	91.00191.TF		VITE INOX TSP M4X12 PLUS 5
0000	91.00193		VITE INOX TCEI M3X4 PLUS 5
0000	91.00227		VITE AUTOFILETTANTE TB INOX 3X8
0000	91.00264		VITE TCEI M3X20

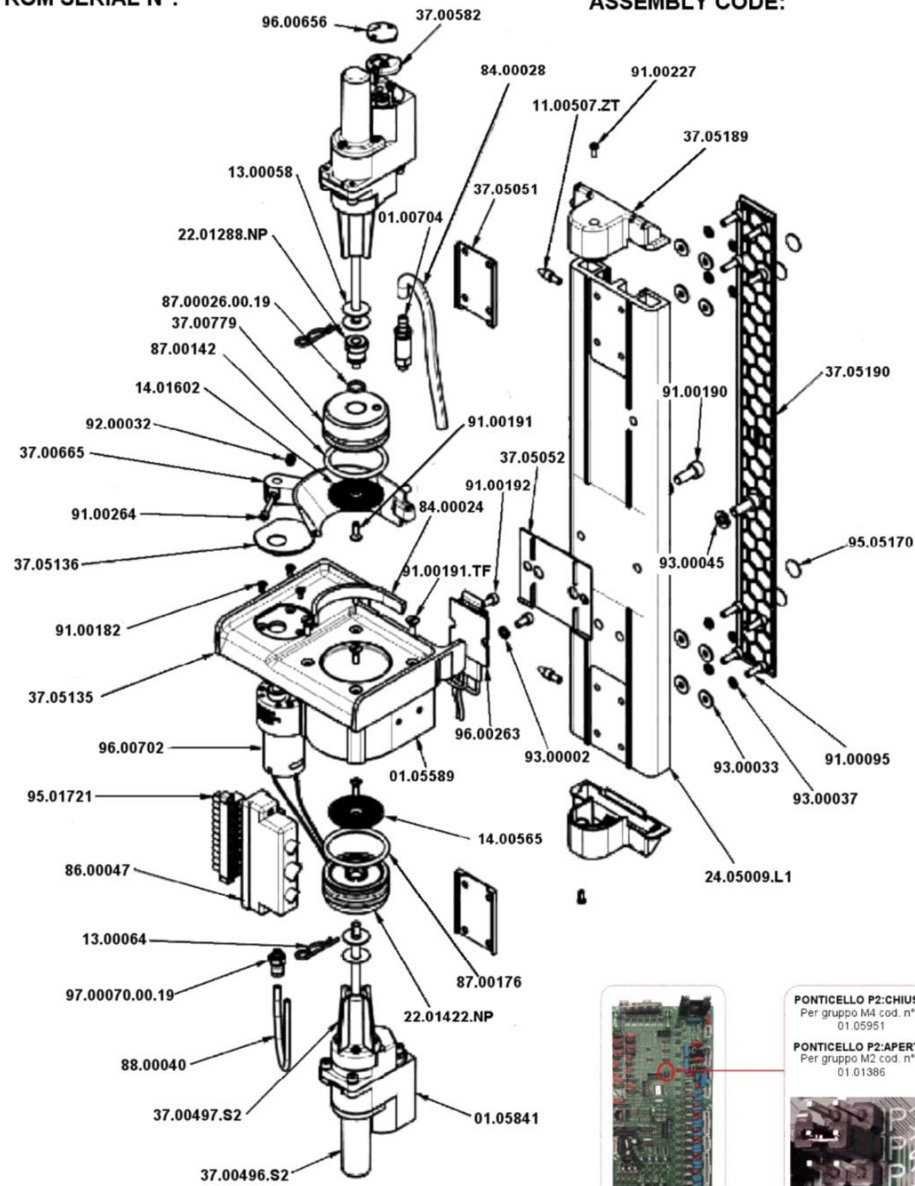
Esploso "GRUPPO M2"

Pos.	Codice	Colore	Descrizione
0000	92.00032		DADO AUTOBLOCCANTE ZN M3 UNI 7473
0000	93.00033		ROSETTA GRAMBIULATA INOX 4X12
0000	93.00037		ROSETTA ELASTICA INOX D. =4
0000	95.01721		SPINA CONNETTORE 12 VIE FEMMINA
0000	96.00263		ELEMENTO RISCALDANTE PTC F-TN
0000	96.00656		SCHEDA ENCODER DOPPIO RAME GR.M
0000	96.00702		SOSTITUITO DA CODICE 96.00702.CA
0000	97.00070.00.19		RACCORDO DIRITTO D.4 M5 MASCH.

Esplso "GRUPPO M4" dal numero di serie 202454

DA MATRICOLA N°: 202454
FROM SERIAL N°:

CODICE ASSIEME: 01.05951.IM
ASSEMBLY CODE:



PONTICELLO P2: CHIUSO
Per gruppo M4 cod. n° 01.05951

PONTICELLO P2: APERTO
Per gruppo M2 cod. n° 01.01386

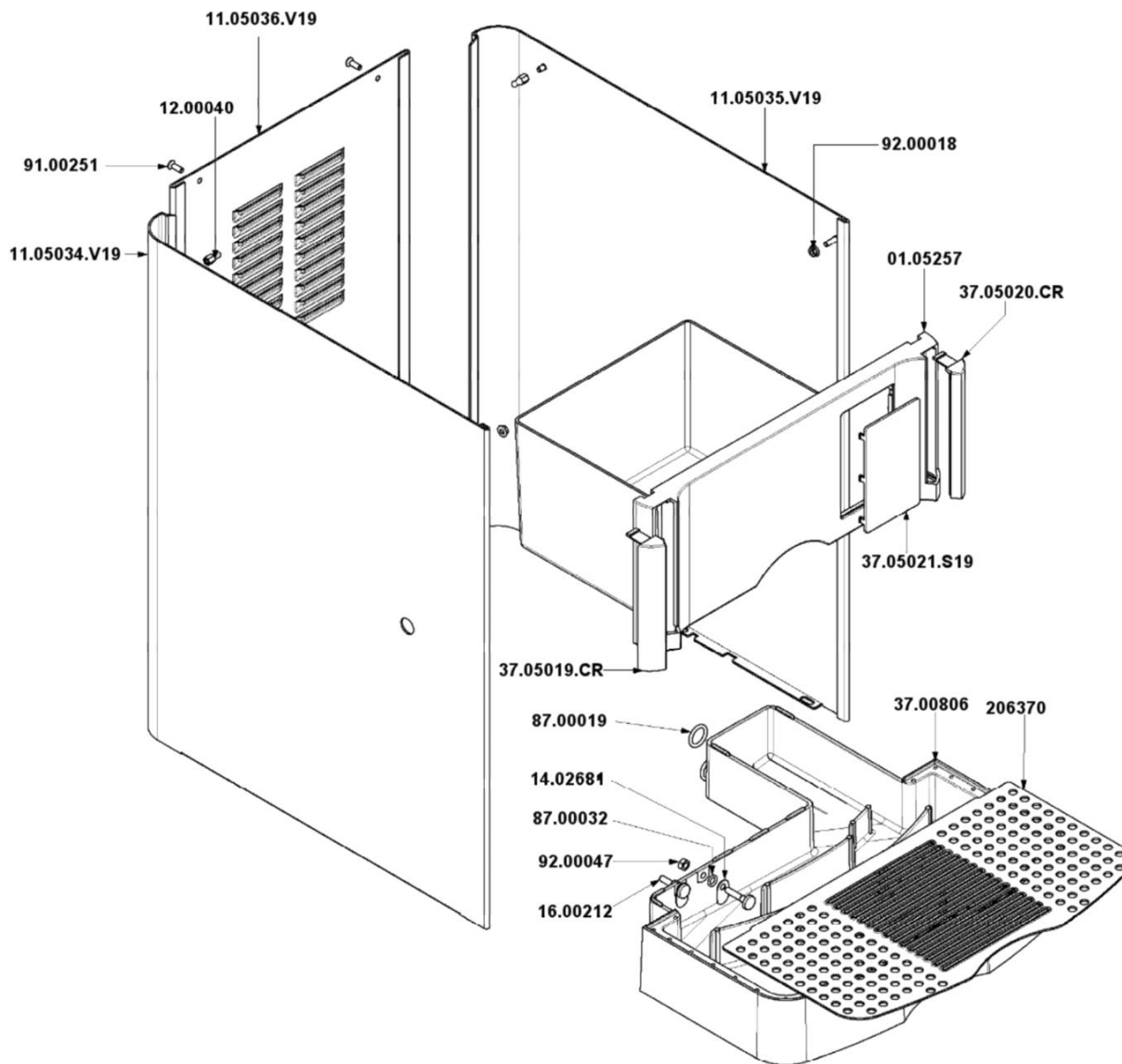
SM
La San Marco S.p.A.
Fabbrica Macchine per Caffè Espresso
34072 Gradisca d'Isonzo (GO) Italia
<http://www.lsanmarco.com>

Esploso "GRUPPO M4" dal numero di serie 202454

Pos.	Codice	Colore	Descrizione
0000			
0000	01.00704		ASSIEME REGOLATORE USCITA CAFFE' MULTI
0000	01.01386		SOSTITUITO DAL COD. 01.01386.IM
0000	01.05841		ASSIEME ATTUATORE GRUPPO M4
0000	01.05951.IM		SOSTITUITO DAL 01.06672.IM (GRUPPO M4 ENCODER)
0000	11.00507.ZT		PERNO FIANCHI PLUS 5-PLUS 10
0000	13.00058		MOLLA A TAZZA 18X6.3X0.8
0000	13.00064		MOLLA FISS. PISTONE (2) MULTI EC
0000	14.00565		DOCGETTA Ø=37 GR.
0000	14.01602		MICROFILTRO GR. F PLUS 5
0000	22.01288.NP		INSERTO PER PISTONE PORTA DOCGETTA
0000	22.01422.NP		PISTONE INFERIORE D.45 X DOPPIA OR
0000	37.00582		SUPPORTO SCHEDA ENCODER GRUPPO M
0000	37.00665		SOSTITUITO DA CODICE 01.01704
0000	37.00779		PISTONE PORTADOCCEA D.45 (4) MULTI
0000	37.05051		ISOLANTE ATTUATORE M2
0000	37.05052		ISOLANTE GRUPPO INFUSORE
0000	37.05189		COPERCHIO ENCODER ATTUATORE GR. M
0000	84.00024		SPATOLA ESPULSORE (~ 10 pezzi)
0000	84.00028		TUBO SILICONE MARRONE 7X2
0000	86.00047		CUFFIA PER CONNETTORE GRUPPO M2
0000	87.00026.00.19		GUARN. VALV.NR/SNODO SUP. OR 108
0000	87.00142		GUARN. PISTONE SUPERIORE F OR 4143
0000	87.00176		GUARN. VITON 60 SH.PIST.INF.OR 4143
0000	88.00040		TUBO TEFLON CALIBRATO 4X0,75
0000	91.00182		VITE INOX TSP M3X6
0000	91.00190		VITE INOX TCEI M6X15
0000	91.00191.TF		VITE INOX TSP M4X12 PLUS 5
0000	91.00227		VITE AUTOFILETTANTE TB INOX 3X8
0000	91.00264		VITE TCEI M3X20
0000	92.00032		DADO AUTOBLOCCANTE ZN M3 UNI 7473
0000	93.00033		ROSETTA GRAMBIULATA INOX 4X12

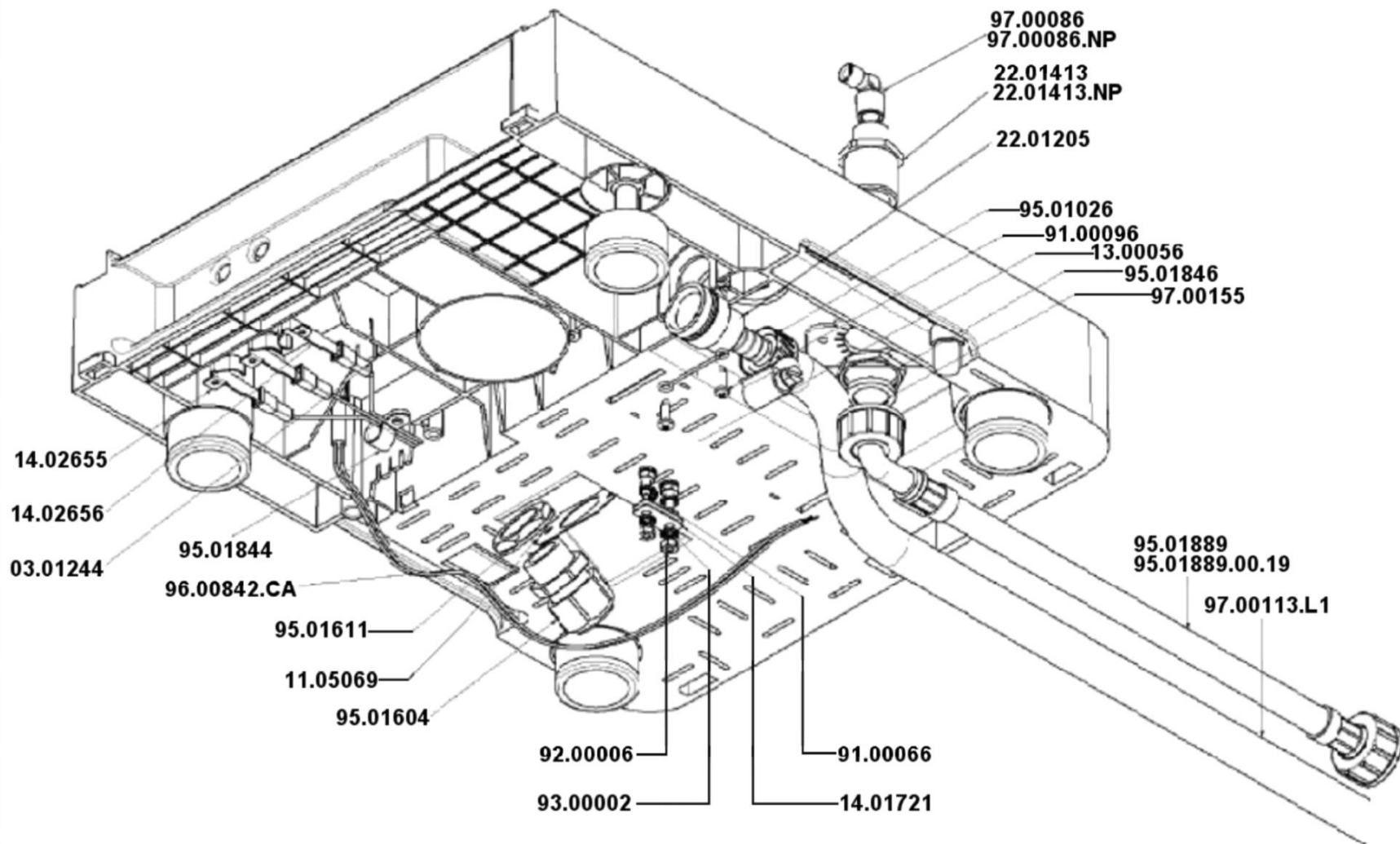
Esploso "GRUPPO M4" dal numero di serie 202454

Pos.	Codice	Colore	Descrizione
0000	93.00037		ROSETTA ELASTICA INOX D.=4
0000	95.01721		SPINA CONNETTORE 12 VIE FEMMINA
0000	96.00263		ELEMENTO RISCALDANTE PTC F-TN
0000	96.00656		SCHEDA ENCODER DOPPIO RAME GR.M
0000	96.00702		SOSTITUITO DA CODICE 96.00702.CA
0000	97.00070.00.19		RACCORDO DIRITTO D.4 M5 MASCH.

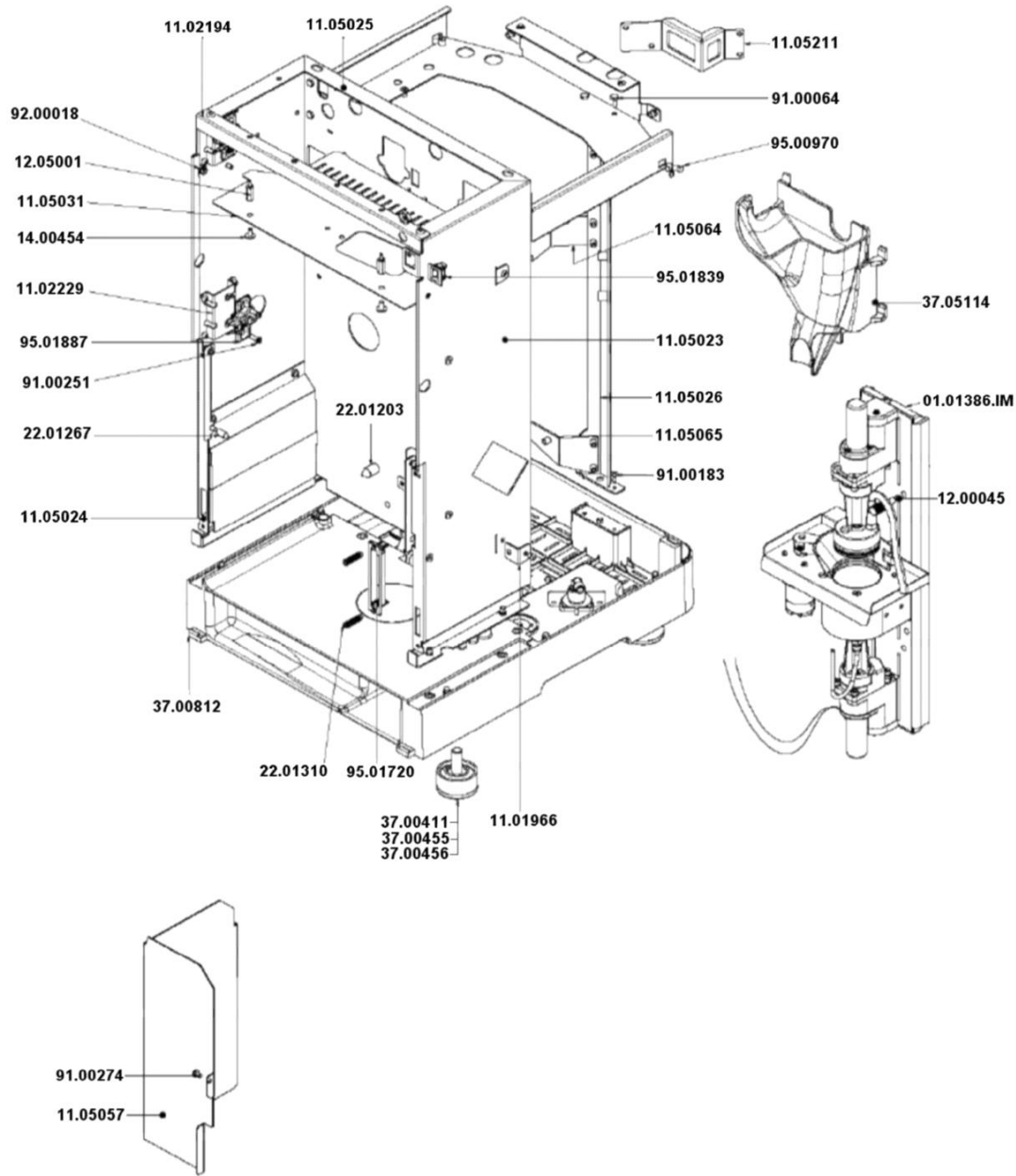


 La San Marco S.p.A.
Fabbrica Macchine per Caffè Espresso
34072 Gradisca d'Isonzo (GO) Italia
<http://www.lasanmarco.com>

Pos.	Codice	Colore	Descrizione
0000			
0000	01.05257		ASSIEME CASSETTO BIANCO
0000	12.00040		PERNO ATTACCO RAPIDO PLUS 5
0000	14.02681		LAMIERINO BACINELLA PLUS 5-7
0000	16.00212		PERNO PER BACINELLA PLUS 5-7
0000	37.00806		SOSTITUITO DAL CODICE 04.05056
0000	37.05019.CR		GEMMA CROMATA SX COPERTURA CASSETTO
0000	37.05020.CR		GEMMA CROMATA DX COPERTURA CASSETTO
0000	37.05021.S19		VETRINO BIANCO SENSORE TAZZE
0000	87.00019		GUARNIZIONE OR 3056
0000	87.00032		GUARN.OR 2025 PLUS 5-7
0000	92.00018		DADO FLANGIATO ZN M4
0000	92.00047		DADO INOX M5
0000	CCMSTA0530		GRIGLIA POGGIATAZZINE PLUS 5 (14.02713)

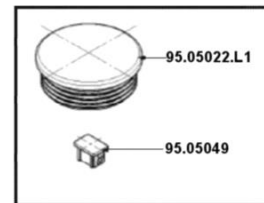
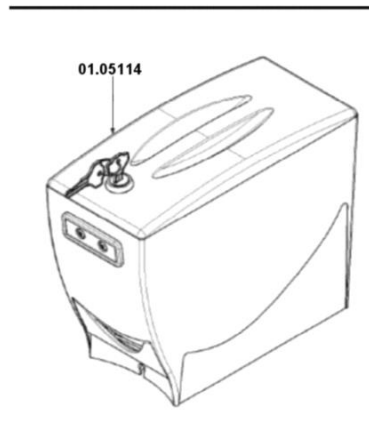
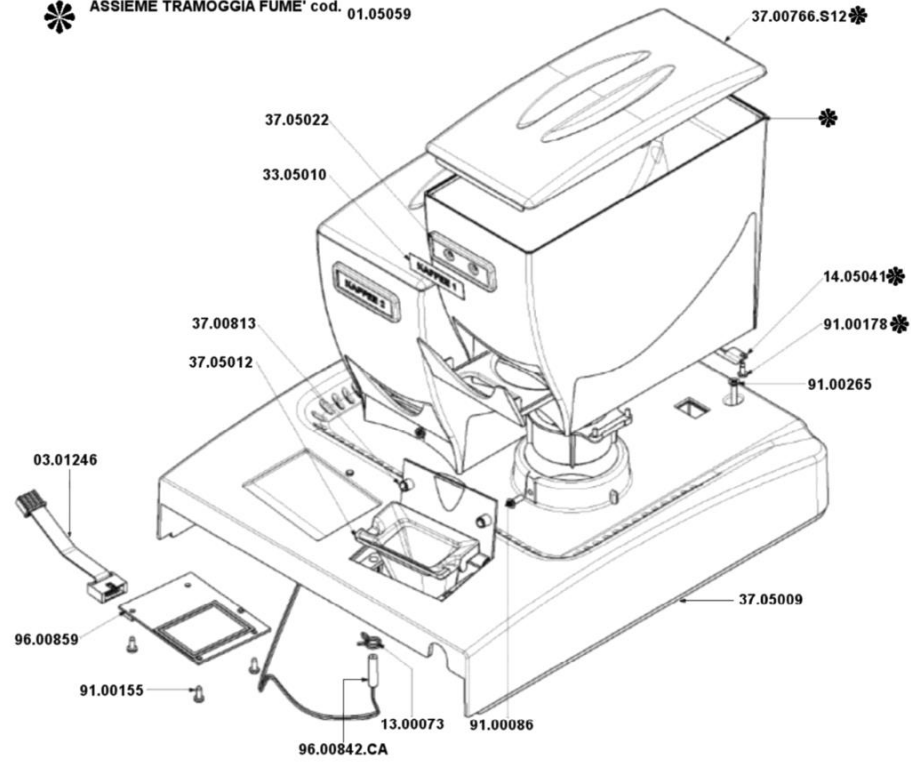


Pos.	Codice	Colore	Descrizione
0000			
0000	03.01244		CABLAGGIO SONDA LIVELLO BACINELLA
0000	13.00056		MOLLA ATTACCO SCARICO VASCA PLUS 5
0000	14.01721		SQUADRETTA FISSAGGIO CABLAGGIO CE
0000	14.02655		LAMIERINO CONTAT. LIVELLO PLUS 5
0000	14.02656		LAMIERINO PRES. BACINELLA PLUS 5
0000	22.01205		ATTACCO SCARICO VASCA MULTI ECS
0000	22.01413		SOSTITUITO CON CODICE 22.01413.RI
0000	91.00096		VITE AUTOFILETTANTE TC INOX 3,9X13 PLUS 5
0000	93.00006		ROSETTA ELASTICA ZN D.=8
0000	95.01844		MORSETTO FISSACAVO PLUS 5
0000	95.01846		DADO RIBASSATO H.=4 3/4 PLUS 5
0000	95.01889		SOSTITUITO DAL CODICE 95.05254 (TUBO ALIMENT. CON GOMITO 3/4)
0000	96.00842.CA		SENSORE DI PRESENZA PLUS 5
0000	97.00086		RACCORDO A "L" BICONO D.=6 1/4"F



Pos.	Codice	Colore	Descrizione
0000			
0000	01.01386.IM		GRUPPO M2 ESPRESSO ENCODER
0000	11.02194		TRAVERSINO TELAIO PLUS 5
0000	11.02229		SQUADRETTA CERNIERA SPORT. PLUS 5
0000	12.00045		PERNO FISSAGGIO GRUPPO PLUS 5
0000	14.00454		VITE SPECIALE TC CROSS M4X8 PLUS 5
0000	22.01203		PERNO CASSETTO FONDI PLUS 5
0000	22.01310		PERNO FISSAGGIO CORNICE CONNETTORE
0000	37.00411		PIEDINO H. =77 PLUS 7
0000	37.00455		PIEDINO H. =45 PLUS 5
0000	37.00456		PIEDINO H. =22 PLUS 5
0000	37.00812		BASAMENTO MACCHINA PLUS 5
0000	37.05114		SCIVOLO CAFFE' MC2 PLUS 7
0000	91.00274		VITE INOX TCB CROCE M 4X6
0000	92.00018		DADO FLANGIATO ZN M4
0000	95.00970		MOLLA ATTACCO FIANCHI PLUS 10
0000	95.01720		PASSAPARETE PER CONNETTORE 12 VIE
0000	95.01839		FERMO SPORTELLO PLUS 5
0000	95.01887		BASE CERNIERA PLUS 5

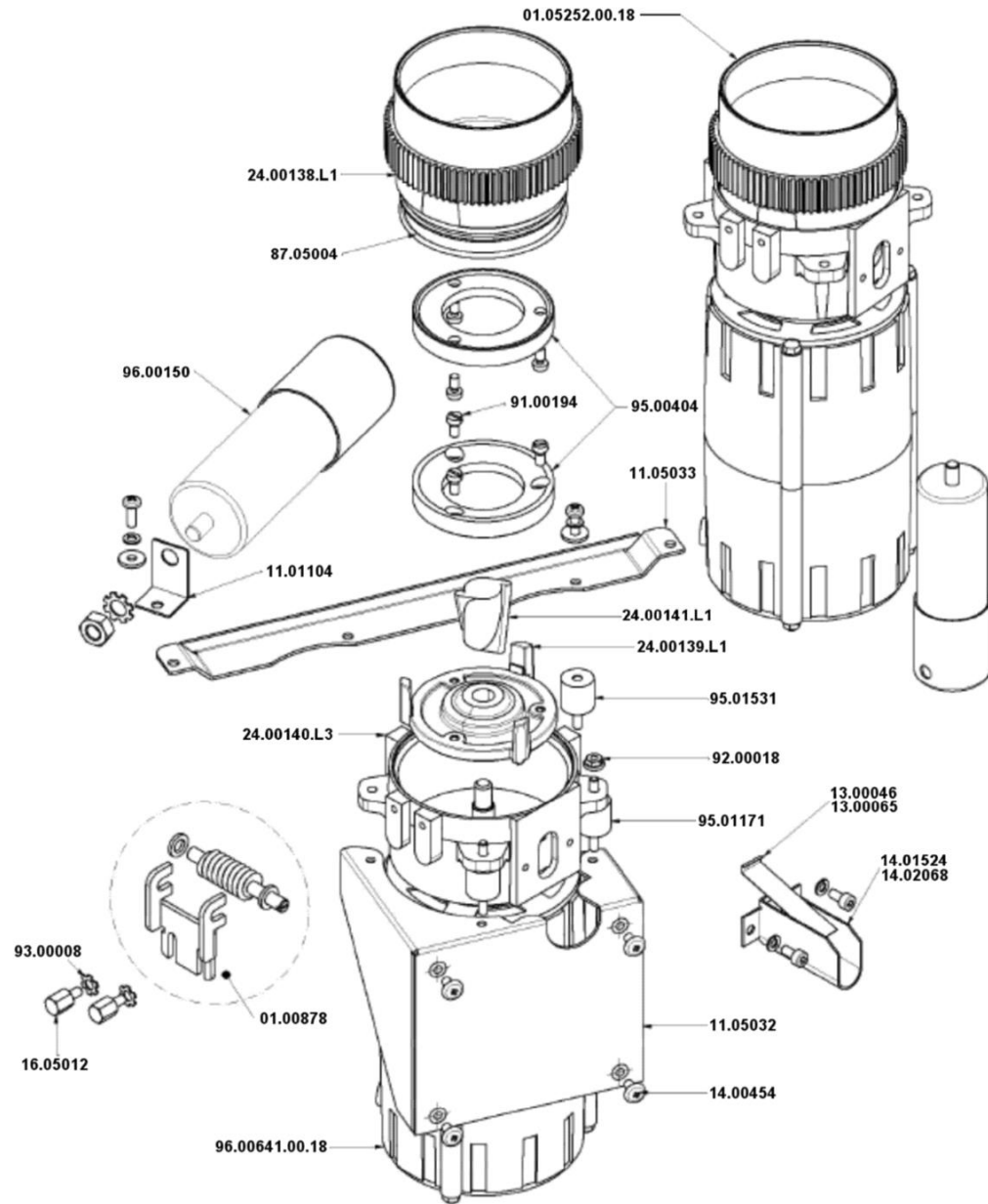
❁ ASSIEME TRAMOGGIA FUME' cod. 01.05059



ESPLOSO VALICO DALLA MACCHINA MATRICOLA } 143484
 EXPLODED VIEW STARTING MACHINE S.N.
 VU ECLATEE VALABLE A PARTIR DE LA MACHINE NO SERIE
 EXPLOSIONSSZEICHNUNG AB MASCHINE NR

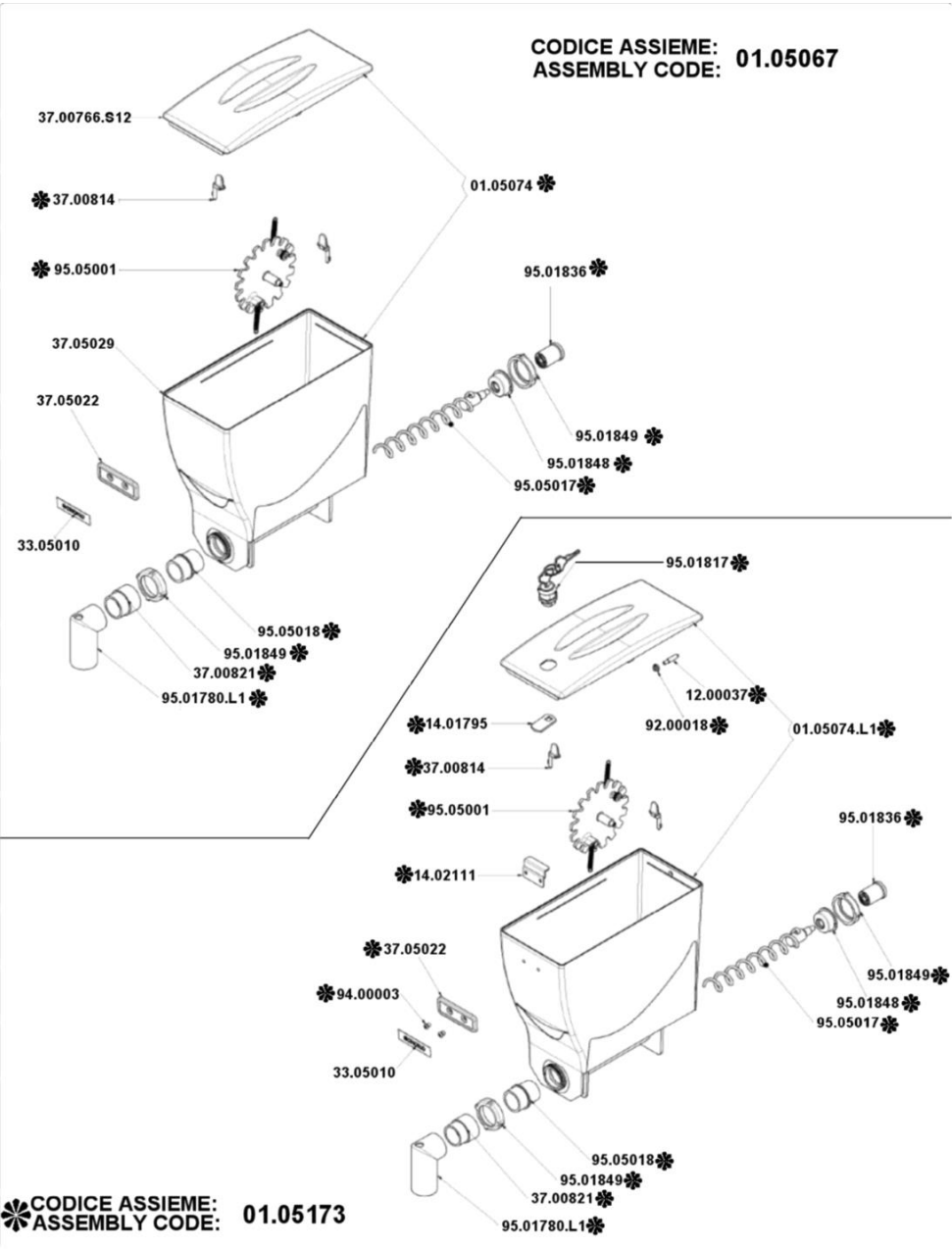
 La San Marco S.p.A.
 Fabbrica Macchine per Caffè Espresso
 34072 Gradisca d'Isonzo (GO) Italia
<http://www.lasanmarco.com>

Pos.	Codice	Colore	Descrizione
0000			
0000	01.05059		ASSIEME TRAMOGGIA FUME' PLUS 7
0000	01.05114		ASSIEME TRAMOGGIA GRIGIA+SERRATURA
0000	03.01246		CABLAGGIO TRANSPONDER PLUS 5
0000	37.00766.S12		COPERCHIO TRAMOGGIA CG PLUS 7
0000	37.00813		COPERCHIO SCIVOLO DECAF. PLUS 5
0000	37.05009		COPERCHIO MACCHINA PLUS 7
0000	91.00086		VITE TS ZN NERA M4x10
0000	91.00178		VITE AUTOFILETTANTE TC CROS INOX 2.9X9.5
0000	91.00265		VITE BRUNITA TS CROCE M4X35 PLUS 5
0000	96.00842.CA		SENSORE DI PRESENZA PLUS 5
0000	96.00859		SCHEDA TRANSPONDER PLUS 5



 La San Marco S.p.A.
Fabbrica Macchine per Caffè Espresso
34072 Gradisca d'Isonzo (GO) Italia
<http://www.lasanmarco.com>

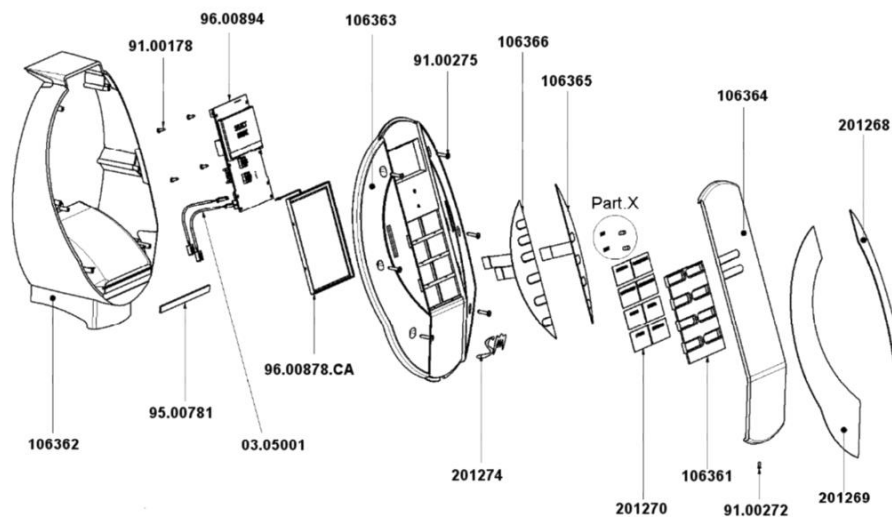
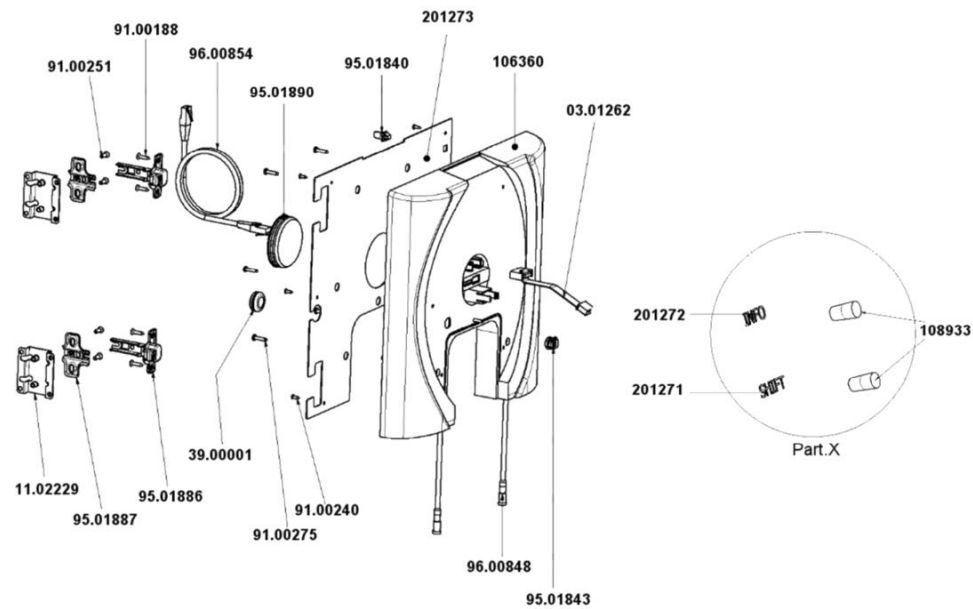
Pos.	Codice	Colore	Descrizione
0000			
0000	01.00878		ASSIEME REGOLAZIONE MACININO
0000	01.05252.00.18		ASSIEMATO MACININO 200/230V PLUS 7
0000	14.00454		VITE SPECIALE TC CROSS M4X8 PLUS 5
0000	24.00139.L1		PORTA MACINE Ø=63
0000	24.00141.L1		CONVOGLIATORE MACINADOSATORE
0000	91.00194		VITE INOX TC M4X8
0000	92.00018		DADO FLANGIATO ZN M4
0000	95.00404		COPPIA MACINE B-M
0000	95.01171		VIBROSTOP M-M M4
0000	96.00150		CONDESATORE 16 æF
0000	96.00641.00.18		MOTORE 245 W 200/230 V UL 160°



SM
 La San Marco S.p.A.
 Fabbrica Macchine per Caffè Espresso
 34072 Gradisca d'Isonzo (GO) Italia
<http://www.lasanmarco.com>

Contenitori caffè/prodotto con serratura

Pos.	Codice	Colore	Descrizione
0000			
0000	37.00766.S12		COPERCHIO TRAMOGGIA CG PLUS 7
0000	37.00814		DISPOSITIVO FERMO RUOTA PRODOTTO
0000	92.00018		DADO FLANGIATO ZN M4
0000	95.01836		NOTTOLINO FILETTATO CONTENIT.PROD.
0000	95.01848		FLANGIA CONTENITORE PLUS 5
0000	95.01849		GHIERA CONTENITORE PLUS 5
0000	95.05001		RUOTA DENTATA + MOLLE 30 MM PLUS 5

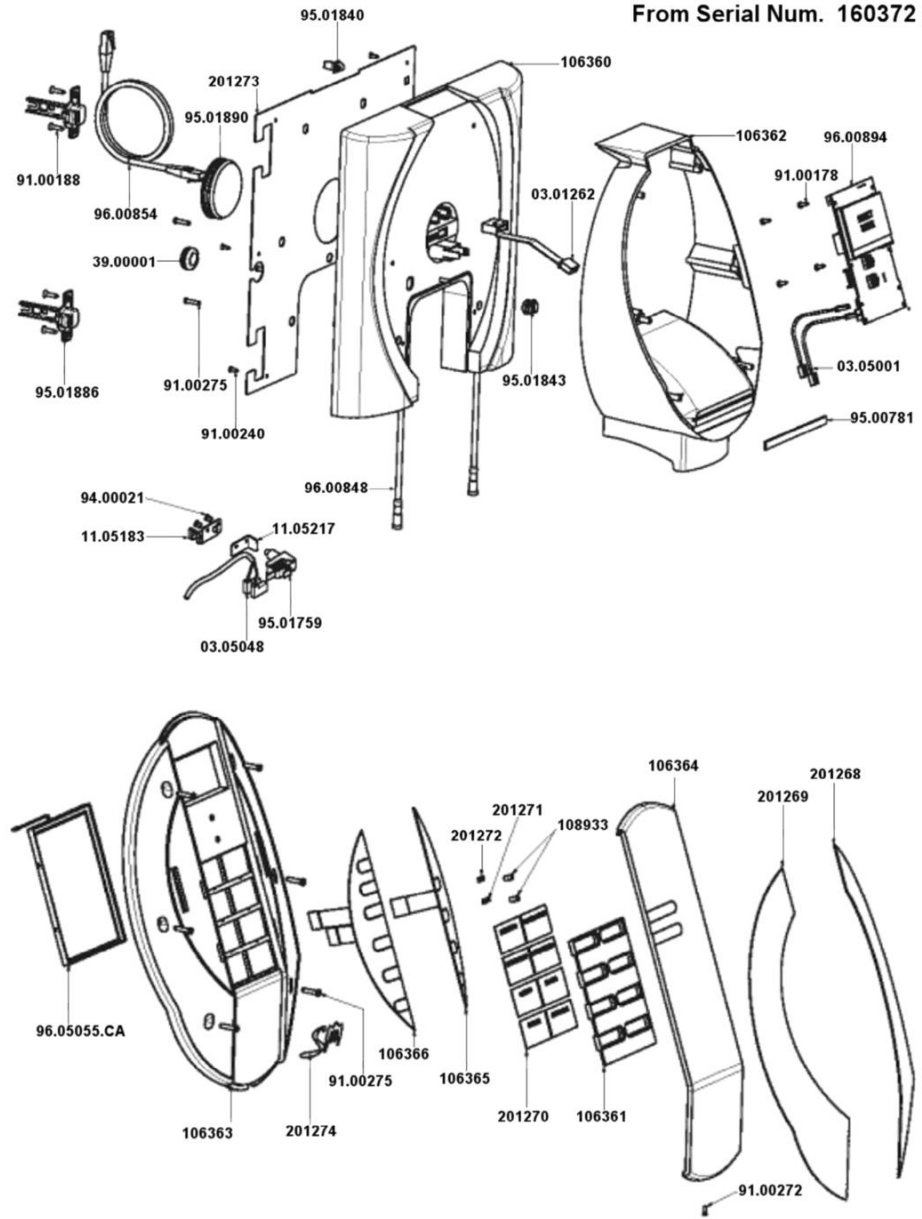



 La San Marco S.p.A.
 Fabbrica Macchine per Caffè Espresso
 34072 Gradisca d'Isonzo (GO) Italia
<http://www.lsanmarco.com>

Pos.	Codice	Colore	Descrizione
0000			
0000	03.01262		CABLAGGIO PROLUNGA PIN/PIN MF 250MM
0000	03.05001		CABLAGGIO PROLUNGA LED SPORTELLO
0000	11.02229		SQUADRETTA CERNIERA SPORT. PLUS 5
0000	39.00001		PASSACAVO D.INT.13 D.EST.17 PLUS 5
0000	91.00178		VITE AUTOFILETTANTE TC CROS INOX 2.9X9.5
0000	91.00188		VITE AUTOFILETTANTE TSP Zn 3,5X16 PLUS 5
0000	91.00240		VITE INOX AUTOF. 2,9x9,5
0000	91.00272		VITE AUTOFILETTANTE TC CROCE 2,2X8
0000	91.00275		VITE TIELLE CILIN. PZ 3,5X16 ZB
0000	95.00781		SPUGNETTA AUTOADESIVA 8X2
0000	95.01840		PERNO PLASTICA FERMO SPORTELLO
0000	95.01843		FERMACAVO PLUS 5
0000	95.01886		CERNIERA PLUS 5
0000	95.01887		BASE CERNIERA PLUS 5
0000	95.01890		SOTTO TAPPO PLASTICA D.=61 PLUS 5
0000	96.00848		LED BIANCO SPORTELLO PLUS 5
0000	96.00854		CAVO TRASMISSIONE DATI 1 MT. PLUS 5
0000	96.00878.CA		SOSTITUITO DA 96.05055.CA
0000	96.00894		DISPLAY PLUS 5 -7
0000	CMPSTA1530		SPORTELLO PLUS 5/PLUS 7 (37.05076)
0000	CMPSTA1540		FERMA ETICHETTA PLUS 5 (37.00884)
0000	CMPSTA1550		CORNICE SPORTELLO PLUS 5 (37.00881)
0000	CMPSTA1560		PANNELLO COMANDI PLUS 5/7 (37.00882)
0000	CMPSTA1570		PANNELLO DISPLAY PULS 5/7 (37.00883)
0000	CMPSTA1580		TASTIERA DX PLUS 5/7 (96.00909)
0000	CMPSTA1590		TASTIERA SX PLUS 5/7 (96.00908)
0000	CMPSTA4475		DIFFUSORE LED PLUS 5/7 (37.05002)
0000	CMPTAR0690		COVER DX PLUS 5 (33.00412)
0000	CMPTAR0700		COVER SX PLUS 5 (33.00411)
0000	CMPTAR0710		KIT MOSTRINE PLUS 5 (33.00413)
0000	CMPTAR0720		ETICHETTA SHIFT PLUS 5 (33.00416)

Pos.	Codice	Colore	Descrizione
0000	CMPTAR0730		ETICHETTA INFO PLUS 5 (33.00414)
0000	CMPTAR0740		CARTER SPORTELLO PLUS 5 (11.05105)
0000	CMPTAR0750		ADESIVO SM PLUS 5 (33.00415)

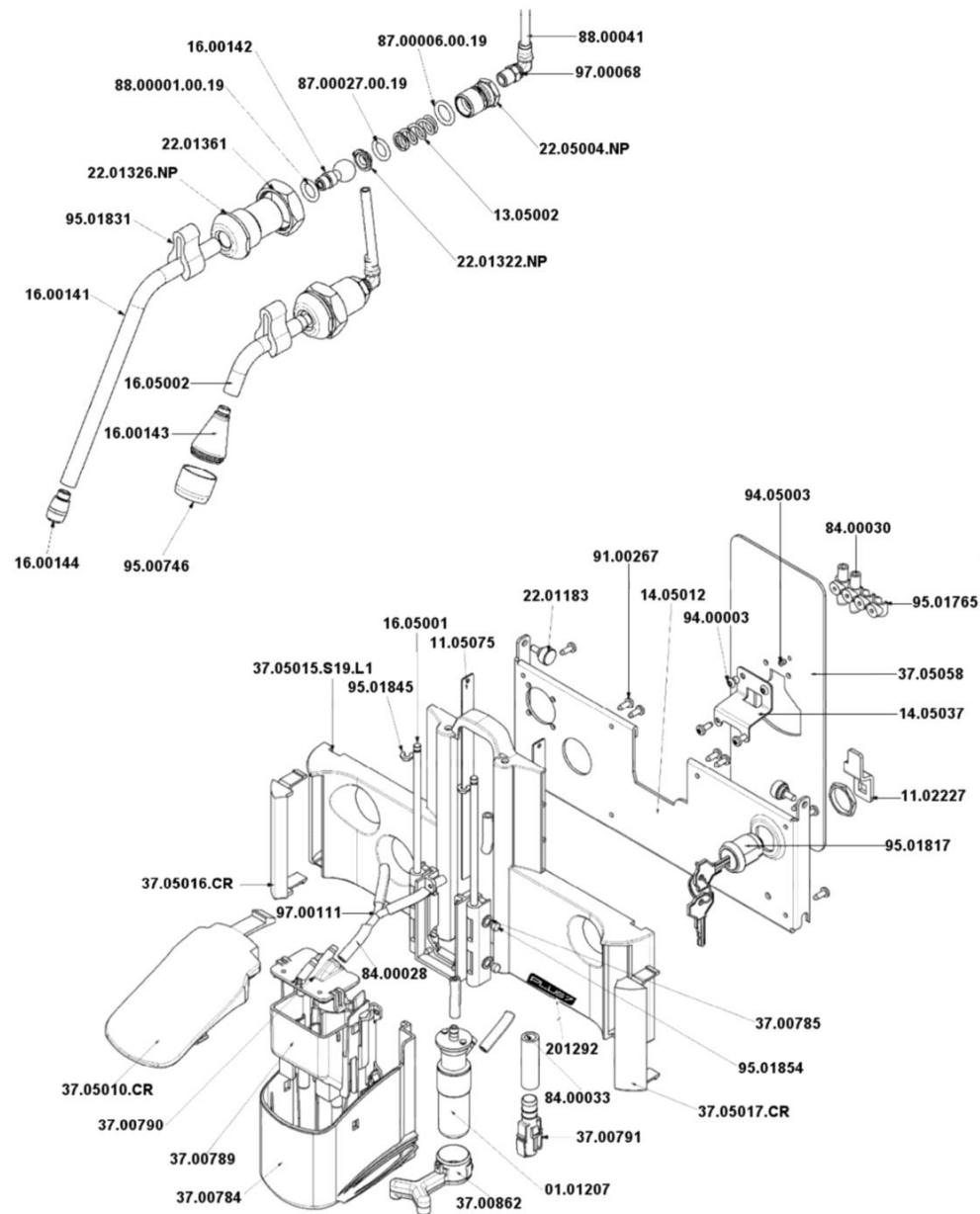
Da Num. Matr. 160372
From Serial Num. 160372



 La San Marco S.p.A.
Fabbrica Macchine per Caffè Espresso
34072 Gradisca d'Isonzo (GO) Italia
<http://www.lasanmarco.com>

Pos.	Codice	Colore	Descrizione
0000			
0000	03.01262		CABLAGGIO PROLUNGA PIN/PIN MF 250MM
0000	03.05001		CABLAGGIO PROLUNGA LED SPORTELO
0000	03.05048		CABLAGGIO MICROINTERRUTTORE
0000	39.00001		PASSACAVO D.INT.13 D.EST.17 PLUS 5
0000	91.00178		VITE AUTOFILETTANTE TC CROS INOX 2.9X9.5
0000	91.00188		VITE AUTOFILETTANTE TSP Zn 3,5X16 PLUS 5
0000	91.00240		VITE INOX AUTOF. 2,9x9,5
0000	91.00272		VITE AUTOFILETTANTE TC CROCE 2,2X8
0000	91.00275		VITE TIELLE CILIN. PZ 3,5X16 ZB
0000	95.00781		SPUGNETTA AUTOADESIVA 8X2
0000	95.01759		MICROINTERRUTTORE N.A. UL
0000	95.01840		PERNO PLASTICA FERMO SPORTELO
0000	95.01843		FERMACAVO PLUS 5
0000	95.01886		CERNIERA PLUS 5
0000	95.01890		SOTTO TAPPO PLASTICA D.=61 PLUS 5
0000	96.00848		LED BIANCO SPORTELO PLUS 5
0000	96.00854		CAVO TRASMISSIONE DATI 1 MT. PLUS 5
0000	96.00894		DISPLAY PLUS 5 -7
0000	96.05055.CA		BACKLIGHT 5,6 12 V PLUS 5 / PLUS 7
0000	CMPSTA1530		SPORTELO PLUS 5/PLUS 7 (37.05076)
0000	CMPSTA1540		FERMA ETICHETTA PLUS 5 (37.00884)
0000	CMPSTA1550		CORNICE SPORTELO PLUS 5 (37.00881)
0000	CMPSTA1560		PANNELLO COMANDI PLUS 5/7 (37.00882)
0000	CMPSTA1570		PANNELLO DISPLAY PULS 5/7 (37.00883)
0000	CMPSTA1580		TASTIERA DX PLUS 5/7 (96.00909)
0000	CMPSTA1590		TASTIERA SX PLUS 5/7 (96.00908)
0000	CMPSTA4475		DIFFUSORE LED PLUS 5/7 (37.05002)
0000	CMPTAR0690		COVER DX PLUS 5 (33.00412)
0000	CMPTAR0700		COVER SX PLUS 5 (33.00411)
0000	CMPTAR0710		KIT MOSTRINE PLUS 5 (33.00413)
0000	CMPTAR0720		ETICHETTA SHIFT PLUS 5 (33.00416)

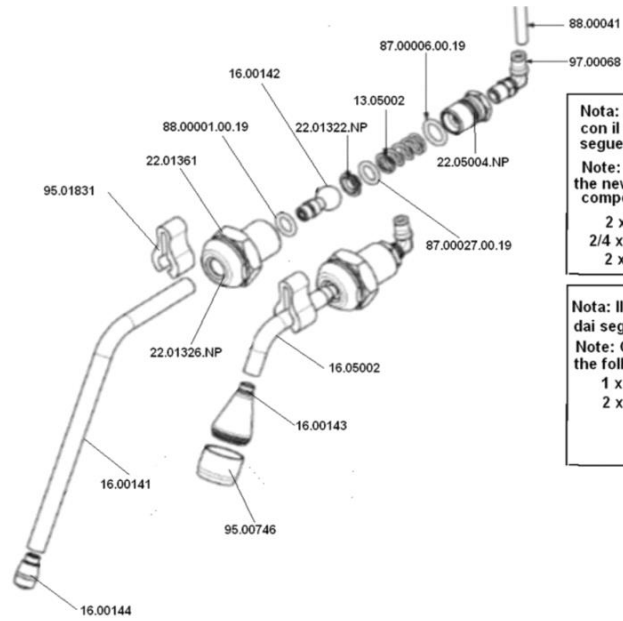
Pos.	Codice	Colore	Descrizione
0000	CMPTAR0730		ETICHETTA INFO PLUS 5 (33.00414)
0000	CMPTAR0740		CARTER SPORTELLO PLUS 5 (11.05105)
0000	CMPTAR0750		ADESIVO SM PLUS 5 (33.00415)




 La San Marco S.p.A.
 Fabbrica Macchine per Caffè Espresso
 34072 Gradisca d'Isonzo (GO) Italia
<http://www.lsanmarco.com>

Pos.	Codice	Colore	Descrizione
0000			
0000	01.01207		ASSIEME MILKER (2)
0000	11.02227		CHIAVISTELLO SERRATURA PLUS 5-PLUS 7
0000	11.05075		LAMIERINO SALISCENDI PLUS 7
0000	13.05002		MOLLA RUBINETTO SNODO VAPORE PLUS 7
0000	16.00141		TUBO LANCIA VAPORE PLUS 10
0000	16.00142		RACCORDO SFERICO PLUS 5
0000	16.00143		RACCORDO CONCENTRATORE ACQUA PLUS10
0000	16.00144		UGELLO VAPORE PLUS10
0000	16.05001		ASTA SALISCENDI PLUS 7
0000	16.05002		TUBO CONCENTRATORE ACQUA CALDA
0000	22.01183		PERNO FISSAGGIO PLUS 5
0000	22.01322.NP		BUSSOLA GUIDAMOLLA PLUS 5
0000	22.01326.NP		RACCORDO SNODO PLUS 5
0000	22.01361		DADO 3/4G E PLUS 5
0000	22.05004.NP		REGOLATORE SNODO VAPORE PLUS 7
0000	37.00784		SUPPORTO EROGATORE PLUS 5
0000	37.00785		SALISCENDI PLUS 5
0000	37.00789		EROGATORE CAFFE' PLUS 5
0000	37.00790		COPERCHIO EROGATORE PLUS 5
0000	37.00791		EROGATORE USCITA PRODOTTI PLUS 5
0000	37.00862		SOSTITUITO DAL CODICE 37.05160
0000	37.05010.CR		COPERTURA SALISCENDI PLUS 7
0000	37.05016.CR		GEMMA OPALE SX PER COPERTURA SALISCENDI PLUS 7
0000	37.05017.CR		GEMMA OPALE DX PER COPERTURA SALISCENDI PLUS 7
0000	84.00028		TUBO SILICONE MARRONE 7X2
0000	84.00030		TUBO SILICONE 7X1,5
0000	84.00033		TUBO SILICONE MARRONE 12X2,25
0000	87.00006.00.19		GUARNIZIONE OR 115
0000	87.00027.00.19		GUARN. SNODO VAPORE NSF OR 112
0000	88.00001.00.19		GUARNIZIONE GIUNTO VAPORE
0000	88.00041		TUBO TEFLON CALIBRATO 6X1

Pos.	Codice	Colore	Descrizione
0000	91.00267		VITE TIELLE CILIN. PZ 3,5X10 ZB
0000	95.00746		CONCENTRATORE ACQUA CALDA
0000	95.01831		ISOLANTE TUBO VAPORE
0000	95.01845		ANELLO DI TENUTA PLASTICA PLUS 5
0000	95.01854		MAGNETE SALISCENDI 6X3 PLUS 5
0000	97.00111		SOSTITUITO DAL CODICE 97.05036
0000	CMPTAR0860		TARGHETTA PLUS 7 (33.05047)



Nota: E' possibile aggiornare l'erogatore con il nuovo saliscendi RIMUOVENDO i seguenti componenti:

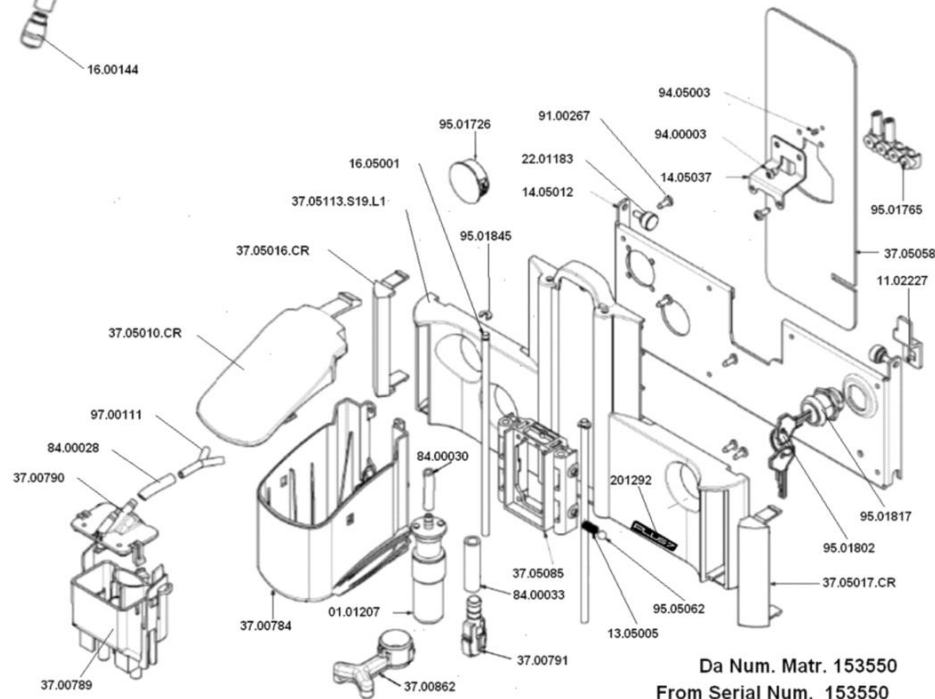
Note: You can update the regulator with the new latch by REMOVING the following components:

- | | |
|----------------|--------------|
| 2 x 11.05075 | 2 x 91.00264 |
| 2/4 x 95.01854 | 2 x 92.00009 |
| 2 x 93.00013 | |

Nota: Il saliscendi erogatori è composto dai seguenti componenti:

Note: Operating the latch itself contains the following components:

- | | |
|--------------|--------------|
| 1 x 37.05085 | 2 x 13.05005 |
| 2 x 91.00267 | 2 x 95.05062 |

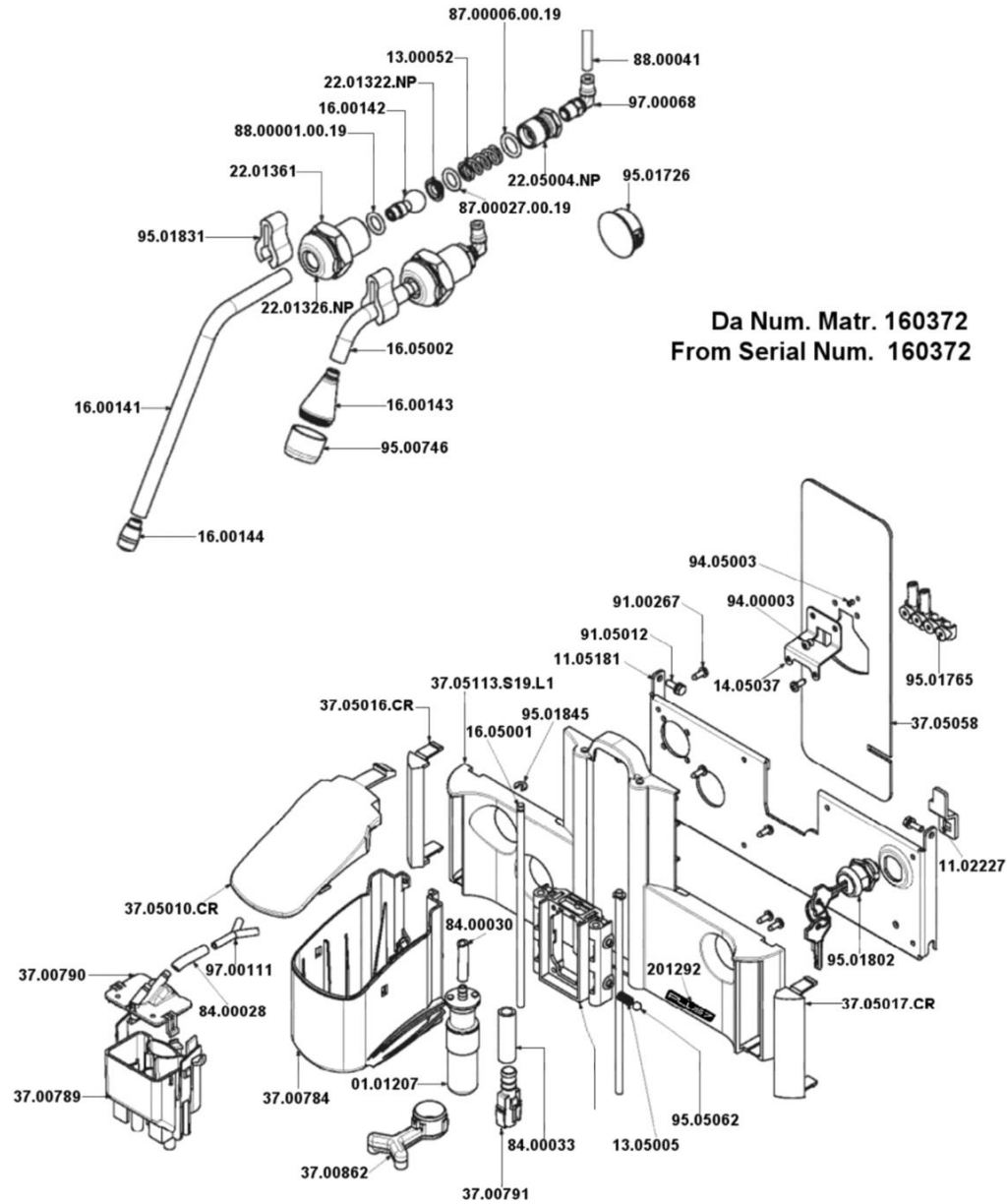


Da Num. Matr. 153550
From Serial Num. 153550



Pos.	Codice	Colore	Descrizione
0000			
0000	01.01207		ASSIEME MILKER (2)
0000	11.02227		CHIAVISTELLO SERRATURA PLUS 5-PLUS 7
0000	13.05002		MOLLA RUBINETTO SNODO VAPORE PLUS 7
0000	13.05005		MOLLA SFERE SALISCENDI PLUS 7
0000	16.00141		TUBO LANCIA VAPORE PLUS 10
0000	16.00142		RACCORDO SFERICO PLUS 5
0000	16.00143		RACCORDO CONCENTRATORE ACQUA PLUS10
0000	16.00144		UGELLO VAPORE PLUS10
0000	16.05001		ASTA SALISCENDI PLUS 7
0000	16.05002		TUBO CONCENTRATORE ACQUA CALDA
0000	22.01183		PERNO FISSAGGIO PLUS 5
0000	22.01322.NP		BUSSOLA GUIDAMOLLA PLUS 5
0000	22.01326.NP		RACCORDO SNODO PLUS 5
0000	22.01361		DADO 3/4G E PLUS 5
0000	22.05004.NP		REGOLATORE SNODO VAPORE PLUS 7
0000	37.00784		SUPPORTO EROGATORE PLUS 5
0000	37.00789		EROGATORE CAFFE' PLUS 5
0000	37.00790		COPERCHIO EROGATORE PLUS 5
0000	37.00791		EROGATORE USCITA PRODOTTI PLUS 5
0000	37.00862		SOSTITUITO DAL CODICE 37.05160
0000	37.05010.CR		COPERTURA SALISCENDI PLUS 7
0000	37.05016.CR		GEMMA OPALE SX PER COPERTURA SALISCENDI PLUS 7
0000	37.05017.CR		GEMMA OPALE DX PER COPERTURA SALISCENDI PLUS 7
0000	37.05085		SALISCENDI PLUS 7
0000	37.05113.S19.L1		COPERTURA SALISCENDI BIANCA PLUS 7
0000	84.00028		TUBO SILICONE MARRONE 7X2
0000	84.00030		TUBO SILICONE 7X1,5
0000	84.00033		TUBO SILICONE MARRONE 12X2,25
0000	87.00006.00.19		GUARNIZIONE OR 115
0000	87.00027.00.19		GUARN. SNODO VAPORE NSF OR 112
0000	88.00001.00.19		GUARNIZIONE GIUNTO VAPORE

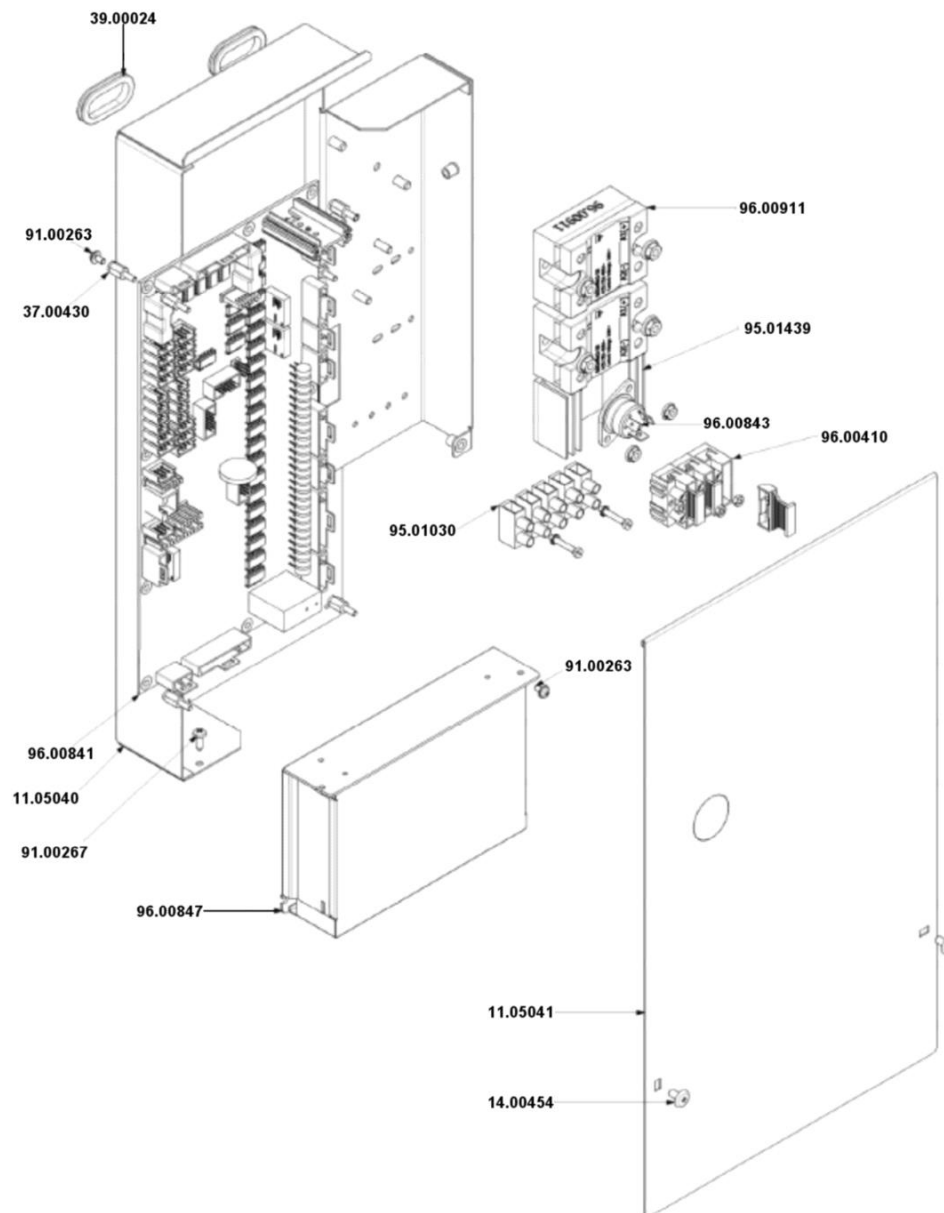
Pos.	Codice	Colore	Descrizione
0000	88.00041		TUBO TEFLON CALIBRATO 6X1
0000	91.00267		VITE TIELLE CILIN. PZ 3,5X10 ZB
0000	95.00746		CONCENTRATORE ACQUA CALDA
0000	95.01726		TAPPO A SCATTO X FORO D=27,8 PLUS 7
0000	95.01802		CHIAVE SERRATURA(95.01799-95.01817)
0000	95.01831		ISOLANTE TUBO VAPORE
0000	95.01845		ANELLO DI TENUTA PLASTICA PLUS 5
0000	95.05062		SFERA PER SALISCENDI Ø=6 PLUS 7
0000	97.00111		SOSTITUITO DAL CODICE 97.05036
0000	CMPTAR0860		TARGHETTA PLUS 7 (33.05047)



 La San Marco S.p.A.
Fabbrica Macchine per Caffè Espresso
34072 Gradisca d'Isonzo (GO) Italia
<http://www.lsanmarco.com>

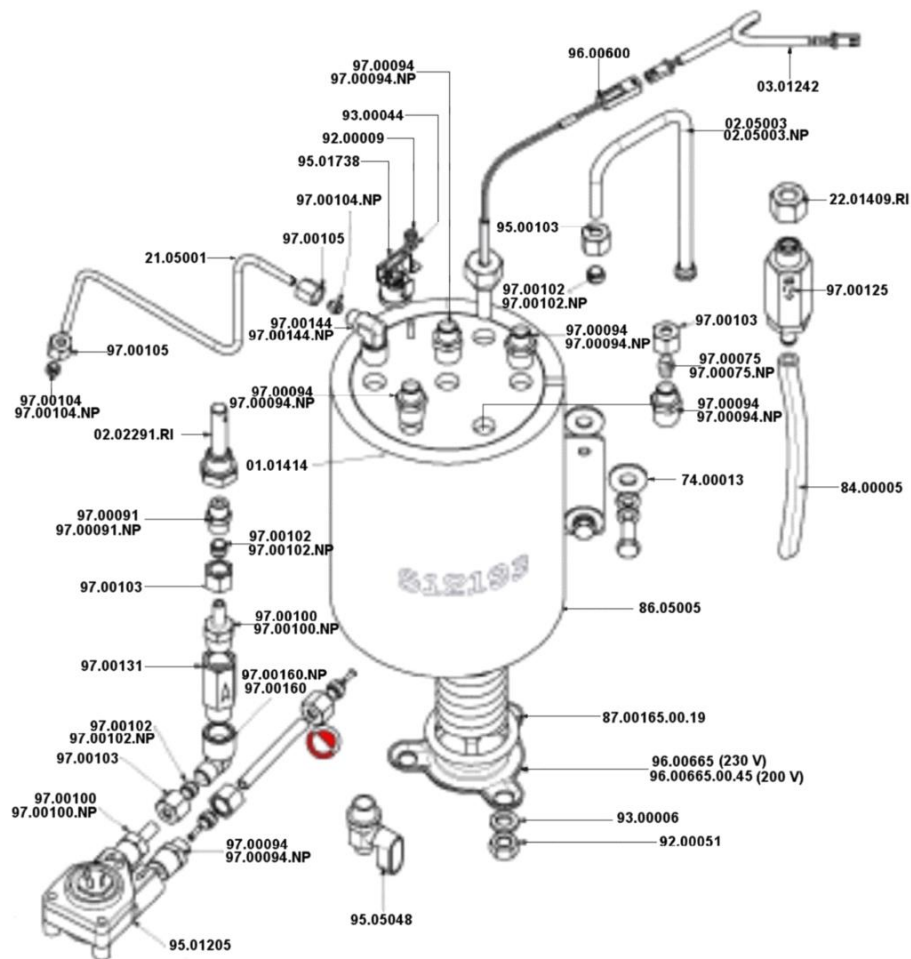
Pos.	Codice	Colore	Descrizione
0000			
0000	01.01207		ASSIEME MILKER (2)
0000	11.02227		CHIAVISTELLO SERRATURA PLUS 5-PLUS 7
0000	13.05005		MOLLA SFERE SALISCENDI PLUS 7
0000	16.00141		TUBO LANCIA VAPORE PLUS 10
0000	16.00142		RACCORDO SFERICO PLUS 5
0000	16.00143		RACCORDO CONCENTRATORE ACQUA PLUS10
0000	16.00144		UGELLO VAPORE PLUS10
0000	16.05001		ASTA SALISCENDI PLUS 7
0000	16.05002		TUBO CONCENTRATORE ACQUA CALDA
0000	22.01322.NP		BUSSOLA GUIDAMOLLA PLUS 5
0000	22.01326.NP		RACCORDO SNODO PLUS 5
0000	22.01361		DADO 3/4G E PLUS 5
0000	22.05004.NP		REGOLATORE SNODO VAPORE PLUS 7
0000	37.00784		SUPPORTO EROGATORE PLUS 5
0000	37.00789		EROGATORE CAFFE' PLUS 5
0000	37.00790		COPERCHIO EROGATORE PLUS 5
0000	37.00791		EROGATORE USCITA PRODOTTI PLUS 5
0000	37.00862		SOSTITUITO DAL CODICE 37.05160
0000	37.05010.CR		COPERTURA SALISCENDI PLUS 7
0000	37.05016.CR		GEMMA OPALE SX PER COPERTURA SALISCENDI PLUS 7
0000	37.05017.CR		GEMMA OPALE DX PER COPERTURA SALISCENDI PLUS 7
0000	37.05113.S19.L1		COPERTURA SALISCENDI BIANCA PLUS 7
0000	84.00028		TUBO SILICONE MARRONE 7X2
0000	84.00030		TUBO SILICONE 7X1,5
0000	84.00033		TUBO SILICONE MARRONE 12X2,25
0000	87.00006.00.19		GUARNIZIONE OR 115
0000	87.00027.00.19		GUARN. SNODO VAPORE NSF OR 112
0000	88.00001.00.19		GUARNIZIONE GIUNTO VAPORE
0000	88.00041		TUBO TEFLON CALIBRATO 6X1
0000	91.00267		VITE TIELLE CILIN. PZ 3,5X10 ZB
0000	95.00746		CONCENTRATORE ACQUA CALDA

Pos.	Codice	Colore	Descrizione
0000	95.01726		TAPPO A SCATTO X FORO D=27,8 PLUS 7
0000	95.01802		CHIAVE SERRATURA(95.01799-95.01817)
0000	95.01831		ISOLANTE TUBO VAPORE
0000	95.01845		ANELLO DI TENUTA PLASTICA PLUS 5
0000	95.05062		SFERA PER SALISCENDI Ø=6 PLUS 7
0000	97.00111		SOSTITUITO DAL CODICE 97.05036
0000	CMPTAR0860		TARGHETTA PLUS 7 (33.05047)



 La San Marco S.p.A.
Fabbrica Macchine per Caffè Espresso
34072 Gradisca d'Isonzo (GO) Italia
<http://www.lasanmarco.com>

Pos.	Codice	Colore	Descrizione
0000			
0000	14.00454		VITE SPECIALE TC CROSS M4X8 PLUS 5
0000	37.00430		DISTANZIALE CENTRALINA M3X10 PLUS 5
0000	91.00267		VITE TIELLE CILIN. PZ 3,5X10 ZB
0000	95.01439		DISSIPATORE PER TRIAC PLUS 5
0000	96.00410		MORSETTO UNIPOLARE PER FUSIBILI 5x20
0000	96.00841		CENTRALINA PLUS 5/PLUS 7
0000	96.00843		TRIAC BTA 25-800-BW PLUS 5
0000	96.00847		ALIMENTATORE 100 W 24 V (MW) PLUS 5
0000	96.00911		SOSTITUITO DAL CODICE 96.05299



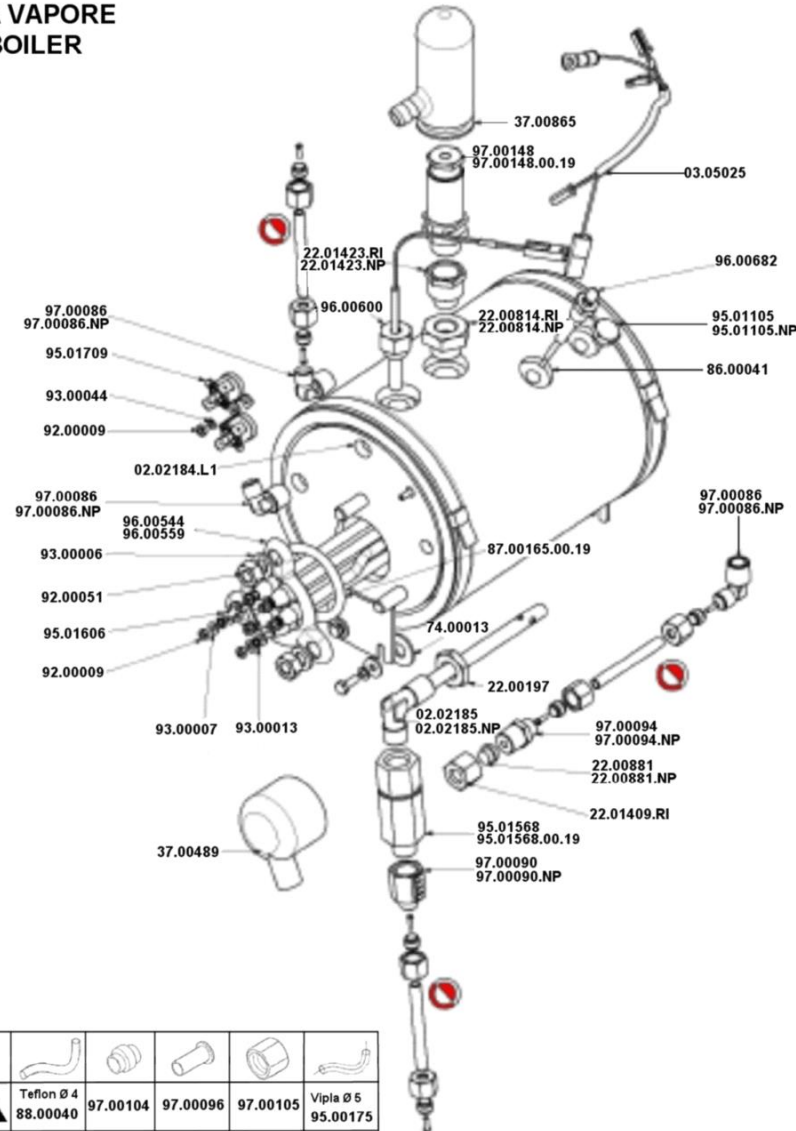
	Teflon Ø 4 88.00040	97.00104	97.00096	97.00105	Vipla Ø 5 95.00175
	Teflon Ø 6 88.00041	97.00102	97.00097	97.00103	Vipla Ø 8 95.00176
	Teflon Ø 8 88.00042	97.00106	97.00098	97.00107	Vipla Ø 10 95.00177


 La San Marco S.p.A.
 Fabbrica Macchine per Caffè Espresso
 34072 Gradisca d'Isonzo (GO) Italia
<http://www.lasanmarco.com>

Pos.	Codice	Colore	Descrizione
0000			
0000	01.01414		SOSTITUITO DAL CODICE 02.05047
0000	02.02291.RI		INIETTORE CALDAIA CAFFE' PLUS 5-7
0000	03.01242		CABLAGGIO Sonda TEMP.CALDAIA CAFFE'
0000	21.05001		TUBO ALIMENTAZIONE ELETTROVALV.GR.85
0000	22.01409.RI		DADO PER BOCCHETTONE 1/4"
0000	74.00013		ISOLANTE GRUPPO 20X8,5X1,5 PLUS 5
0000	84.00005		TUBO SILICONE 10X2 PLUS 5
0000	86.05005		COIBENTAZIONE CALDAIA 1 LT. PLUS 5
0000	87.00165.00.19		SOSTITUITO DAL CODICE 87.05003.00.19
0000	88.00040		TUBO TEFLON CALIBRATO 4X0,75
0000	88.00041		TUBO TEFLON CALIBRATO 6X1
0000	88.00042		TUBO TEFLON CALIBRATO 8X1
0000	92.00009		DADO ZN M3
0000	92.00051		DADO OTTONE M8
0000	93.00006		ROSETTA ELASTICA ZN D.=8
0000	93.00044		ROSETTA ELASTICA INOX D.=3
0000	95.01205		SOSTITUITO DAL CODICE 95.05271 (CONTATORE VOLUMETRICO OTTONE NSF-UL)
0000	95.01738		TERMOSTATO DI SICUREZZA 120° PLUS 5
0000	95.05048		RUBINETTO A SFERA MM 1/4" 1/8"
0000	96.00600		SOSTITUITO DA 96.05151
0000	96.00665		SOSTITUITO DAL CODICE 96.05296
0000	96.00665.00.45		RESISTENZA 140 1,8 KW 1X200
0000	97.00091		RACCORDO DIRITTO BICONO D.=6 1/8"M
0000	97.00094		SOSTITUITO DAL COD. 97.00094.RI
0000	97.00096		SOSTITUITO DAL 04.05133
0000	97.00097		SOSTITUITO DAL 04.05135 (BOCCOLA INTERNA TUBO D.6X4)
0000	97.00098		BOCCOLA INTERNA TUBO D. 8X2 PLUS 5
0000	97.00100		SOSTITUITO DAL CODICE 04.05138
0000	97.00102		SOSTITUITO DAL COD. 04.05135
0000	97.00103		DADO DI SERRAGGIO M10 TUBO D.6
0000	97.00104		SOSTITUITO DAL 04.05133

Pos.	Codice	Colore	Descrizione
0000	97.00105		DADO DI SERRAGGIO M8 TUBO D. =4
0000	97.00106		SOSTITUITO DAL CODICE 04.05137 (ANELLO DI TENUTA D. =8 PLUS 5)
0000	97.00107		DADO DI SERRAGGIO M12 TUBO D. =8
0000	97.00125		VALVOLA ESPANS. 1/4 PRETARATA 13 BAR
0000	97.00131		SOSTITUITO DAL CODICE 97.00131.00.19 (VALVOLA NON RIT. MF 1/4X/4 MIGNON)
0000	97.00144		RACCORDO A "L" BICONO D. =4 1/4"M
0000	97.00160		RACC. A "L" BICONO D.6 1/4F PLUS 5

**CALDAIA VAPORE
STEAM BOILER**

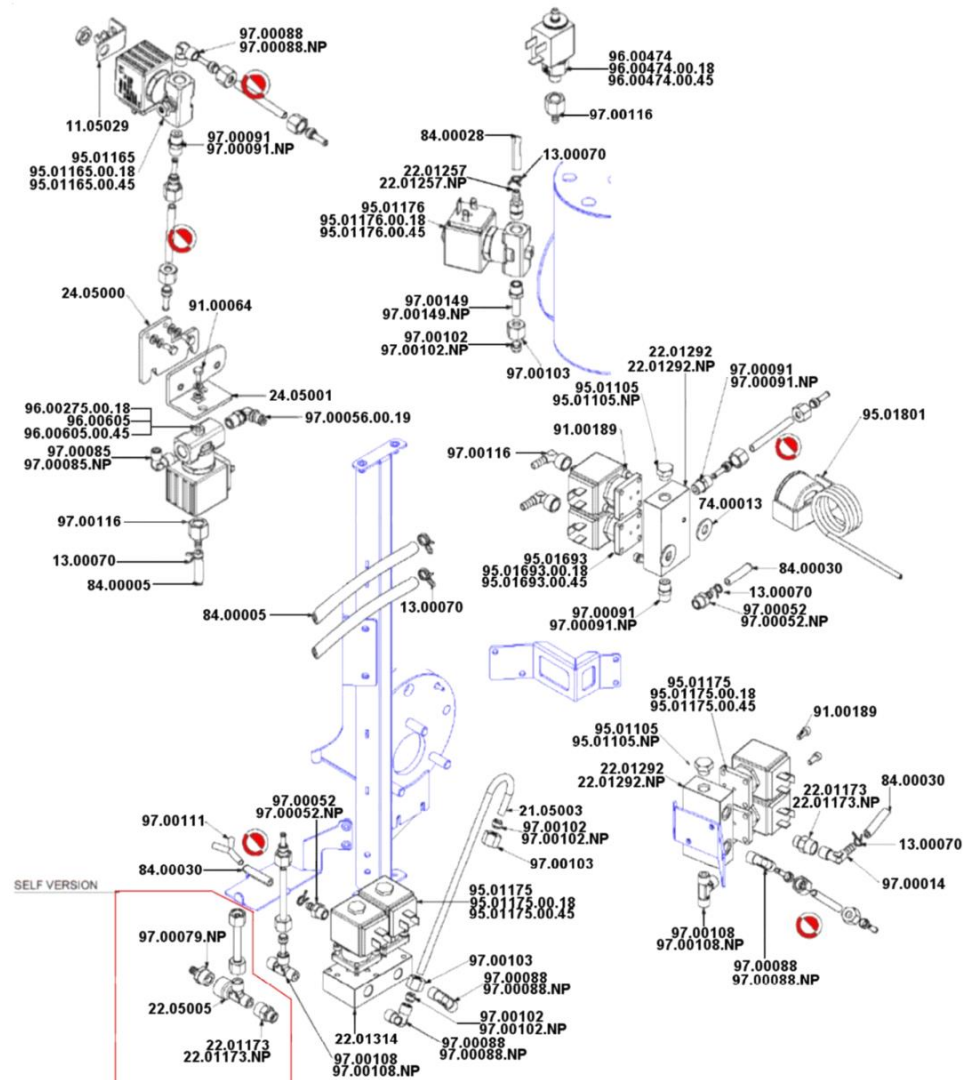


	Teflon Ø 4 88.00040	97.00104	97.00096	97.00105	Vipla Ø 5 95.00175
	Teflon Ø 6 88.00041	97.00102	97.00097	97.00103	Vipla Ø 8 95.00176
	Teflon Ø 8 88.00042	97.00106	97.00098	97.00107	Vipla Ø 10 95.00177

 La San Marco S.p.A.
Fabbrica Macchine per Caffè Espresso
34072 Gradisca d'Isonzo (GO) Italia
<http://www.lasanmarco.com>

Pos.	Codice	Colore	Descrizione
0000			
0000	02.02185		TUBO INIETTORE CALDAIA PLUS 10
0000	22.00197		DADO RIBASSATO H.5 1/4"
0000	22.00881		BOCCHETTONE CIECO 1/4"
0000	22.01409.RI		DADO PER BOCCHETTONE 1/4"
0000	22.01423.RI		RACCORDO 1/4 3/8 MF PER VALVOLA SICUREZZA
0000	37.00489		PROTEZIONE CONTATTI RESISTENZA
0000	37.00865		PROTEZIONE VALVOLA DI SICUREZZA
0000	74.00013		ISOLANTE GRUPPO 20X8,5X1,5 PLUS 5
0000	86.00041		ISOLANTE CALDAIA 2 LT.PLUS 10
0000	87.00165.00.19		SOSTITUITO DAL CODICE 87.05003.00.19
0000	88.00040		TUBO TEFLON CALIBRATO 4X0,75
0000	88.00041		TUBO TEFLON CALIBRATO 6X1
0000	88.00042		TUBO TEFLON CALIBRATO 8X1
0000	92.00009		DADO ZN M3
0000	92.00051		DADO OTTONE M8
0000	93.00006		ROSETTA ELASTICA ZN D.=8
0000	93.00007		RONDELLA PIANA Ø13XØE7 OTTONE
0000	93.00013		RONDELLA DENTATA Ø3 UNI 8842
0000	93.00044		ROSETTA ELASTICA INOX D.=3
0000	95.00175		TUBETTO IN VIPLA NERA D.=5 PLUS 5
0000	95.00176		TUBETTO IN VIPLA NERO D.=8
0000	95.00177		TUBETTO IN VIPLA NERA D.=10 PLUS 5
0000	95.01105		TAPPO M 1/8"
0000	95.01105.NP		TAPPO M 1/8"
0000	95.01568		VALVOLA DI NON RITORNO MF 1/4 1/4
0000	95.01568.00.19		VALVOLA DI NON RITORNO MF 1/4"-1/4"
0000	95.01606		PONTICELLO X RESITENZA A FLANGIA
0000	95.01709		TERMOSTATO DI SICUREZZA 145° PLUS 5
0000	96.00544		SOSTITUITO DAL CODICE 04.00768 (RESIST.1 (2) 160 2KW 3X230 V)
0000	96.00559		RESISTENZA 1 160 2,8 KW 3X230 V
0000	96.00600		SOSTITUITO DA 96.05151

Pos.	Codice	Colore	Descrizione
0000	96.00682		SONDA LIVELLO ATTACCO FASTON MM 64
0000	97.00086		RACCORDO A "L" BICONO D.=6 1/4"F
0000	97.00090		RACCORDO DIRITTO BICONO D.=6 1/4"F
0000	97.00094		SOSTITUITO DAL COD. 97.00094.RI
0000	97.00096		SOSTITUITO DAL 04.05133
0000	97.00097		SOSTITUITO DAL 04.05135 (BOCCOLA INTERNA TUBO D.6X4)
0000	97.00098		BOCCOLA INTERNA TUBO D. 8X2 PLUS 5
0000	97.00102		SOSTITUITO DAL COD. 04.05135
0000	97.00103		DADO DI SERRAGGIO M10 TUBO D.6
0000	97.00104		SOSTITUITO DAL 04.05133
0000	97.00105		DADO DI SERRAGGIO M8 TUBO D.=4
0000	97.00106		SOSTITUITO DAL CODICE 04.05137 (ANELLO DI TENUTA D.=8 PLUS 5)
0000	97.00107		DADO DI SERRAGGIO M12 TUBO D.=8
0000	97.00148		VALVOLA DI SICUREZZA (2) STANDARD

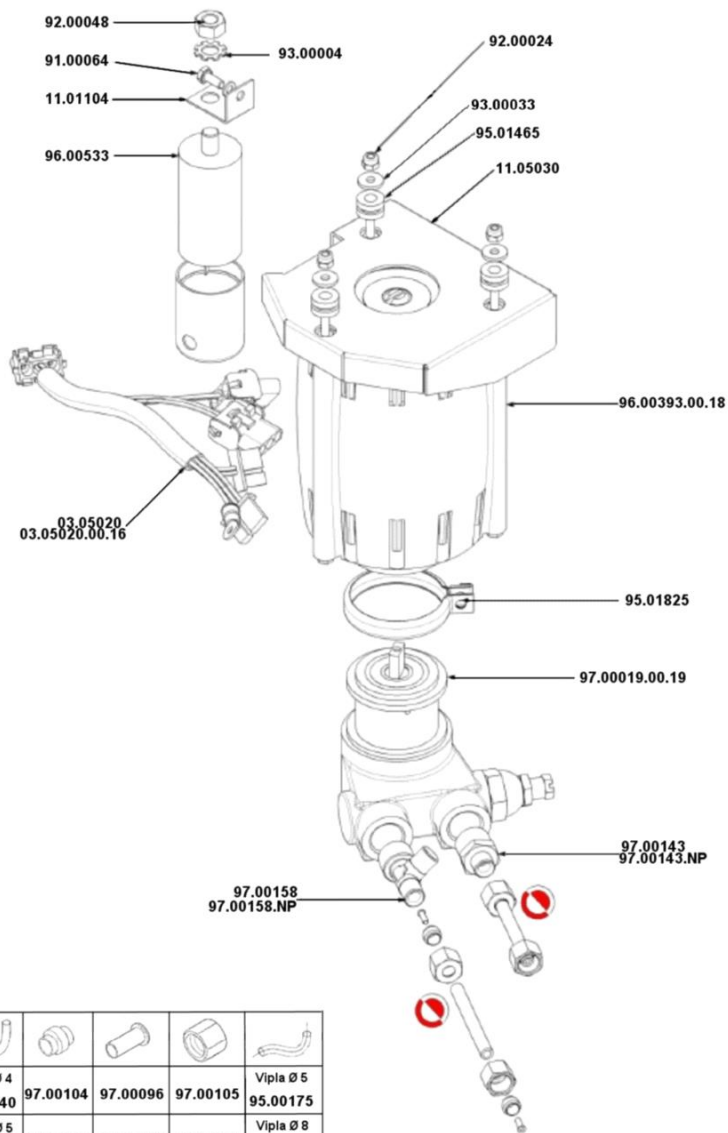


	TeflonØ4 88.00040	97.00104	97.00096	97.00105	Vipla Ø5 95.00175
	TeflonØ6 88.00041	97.00102	97.00097	97.00103	Vipla Ø8 95.00176
	Teflon Ø8 88.00042	97.00106	97.00098	97.00107	Vipla Ø10 95.00177


 La San Marco S.p.A.
 Fabbrica Macchine per Caffè Espresso
 34072 Gradisca d'Isonzo (GO) Italia
<http://www.lsanmarco.com>

Pos.	Codice	Colore	Descrizione
0000			
0000	13.00070		FASCETTA BIFILARE A MOLLA PER Ø=10
0000	22.01257		GIGLEUR D.0,8 1/8M A PORTAGOMMA
0000	22.05005		RACCORDO A T 1/4"F-1/8"M DIAM.6
0000	24.05000		SUPPORTO FISSO EV. GRUPPO M 2-3
0000	24.05001		SUPPORTO EV. GRUPPO M 2-3
0000	74.00013		ISOLANTE GRUPPO 20X8,5X1,5 PLUS 5
0000	84.00005		TUBO SILICONE 10X2 PLUS 5
0000	84.00028		TUBO SILICONE MARRONE 7X2
0000	84.00030		TUBO SILICONE 7X1,5
0000	88.00040		TUBO TEFLON CALIBRATO 4X0,75
0000	88.00041		TUBO TEFLON CALIBRATO 6X1
0000	88.00042		TUBO TEFLON CALIBRATO 8X1
0000	91.00189		VITE INOX TCEI M4X10
0000	95.00175		TUBETTO IN VIPLA NERA D.=5 PLUS 5
0000	95.00176		TUBETTO IN VIPLA NERO D.=8
0000	95.00177		TUBETTO IN VIPLA NERA D.=10 PLUS 5
0000	95.01105		TAPPO M 1/8"
0000	95.01105.NP		TAPPO M 1/8"
0000	95.01165		ELETTR.2VIE CON REGOLAZ. 14 W 220 V
0000	95.01165.00.45		ELETTROV.2 VIE CON REG. 9W 200V
0000	95.01175		ELETTR.2VIE FLANGIA 230 V
0000	95.01175.00.45		ELETTR.2VIE FLANGIA 200 V
0000	95.01176		SOSTITUITO DAL 96.05509.00.23 (ELETTR.)
0000	95.01176.00.18		ELETTR. 2V FF 1/8 1/8 UL-NSF 230V
0000	95.01176.00.45		ELETTROV.2 VIE FF 1/8"-1/8" 200V
0000	95.01693		ELETTR. 3V FLANGIA PER VAPORE 230V
0000	95.01693.00.45		ELETTR. 3V FLANGIA PER VAPORE 200V
0000	95.01801		MANOMETRO 0/20 FRENATO +STAFFA+CAP
0000	96.00474		ELETTR. 2V DIRITTA N.A. 1/8 M 230 V
0000	96.00605		ELETTR. 3V FMF 1/8 RUBINO 230 V
0000	96.00605.00.45		SOSTITUITO DAL 96.05511.00.45

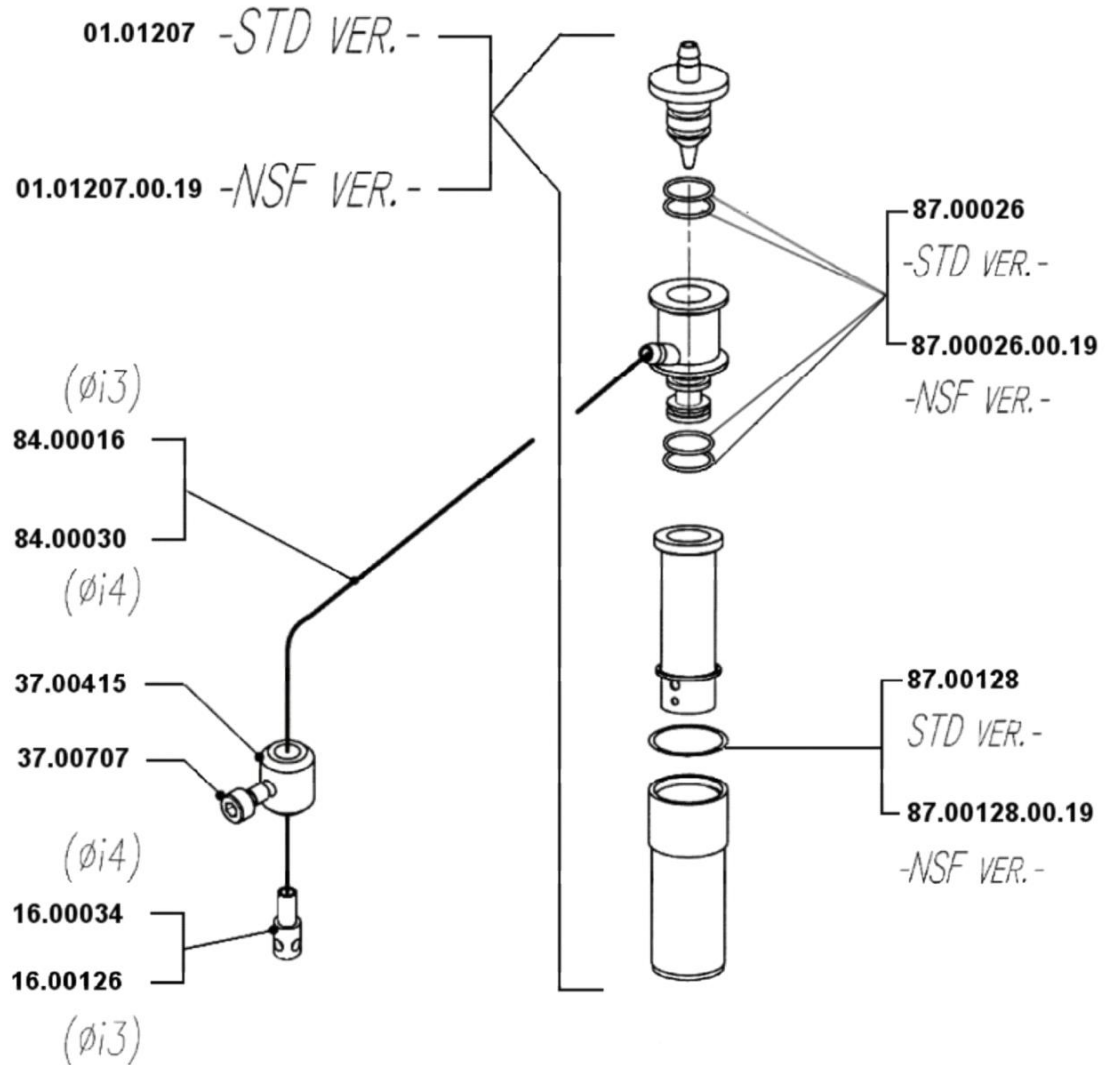
Pos.	Codice	Colore	Descrizione
0000	97.00014		RACCORDO PORTAGOMMA L.6-1/8 PLUS 5
0000	97.00052		SOSTITUITO DAL 97.00052.NP (RACCORDO PORTAGOMMA)
0000	97.00052.NP		RACCORDO PORTAGOMMA
0000	97.00056.00.19		RACCORDO A "L" RAPIDO NSF D.4 1/8M
0000	97.00079.NP		RACCORDO PORTAGOMMA LG.11 D.=6 1/4"
0000	97.00085		RACCORDO A "L" BICONO Ø=4 1/8" M
0000	97.00088		RACCORDO A "L" BICONO D.=6 1/8"M
0000	97.00091		RACCORDO DIRITTO BICONO D.=6 1/8"M
0000	97.00096		SOSTITUITO DAL 04.05133
0000	97.00097		SOSTITUITO DAL 04.05135 (BOCCOLA INTERNA TUBO D.6X4)
0000	97.00098		BOCCOLA INTERNA TUBO D. 8X2 PLUS 5
0000	97.00102		SOSTITUITO DAL COD. 04.05135
0000	97.00103		DADO DI SERRAGGIO M10 TUBO D.6
0000	97.00104		SOSTITUITO DAL 04.05133
0000	97.00105		DADO DI SERRAGGIO M8 TUBO D.=4
0000	97.00106		SOSTITUITO DAL CODICE 04.05137 (ANELLO DI TENUTA D.=8 PLUS 5)
0000	97.00107		DADO DI SERRAGGIO M12 TUBO D.=8
0000	97.00108		RACCORDO A "T" BICONO D.=6 1/8M
0000	97.00111		SOSTITUITO DAL CODICE 97.05036
0000	97.00116		RACCORDO PORTAGOMMA A "L" 1/8F
0000	97.00149		ADATTATORE ORIENTAMENTO D.=6 1/8"M



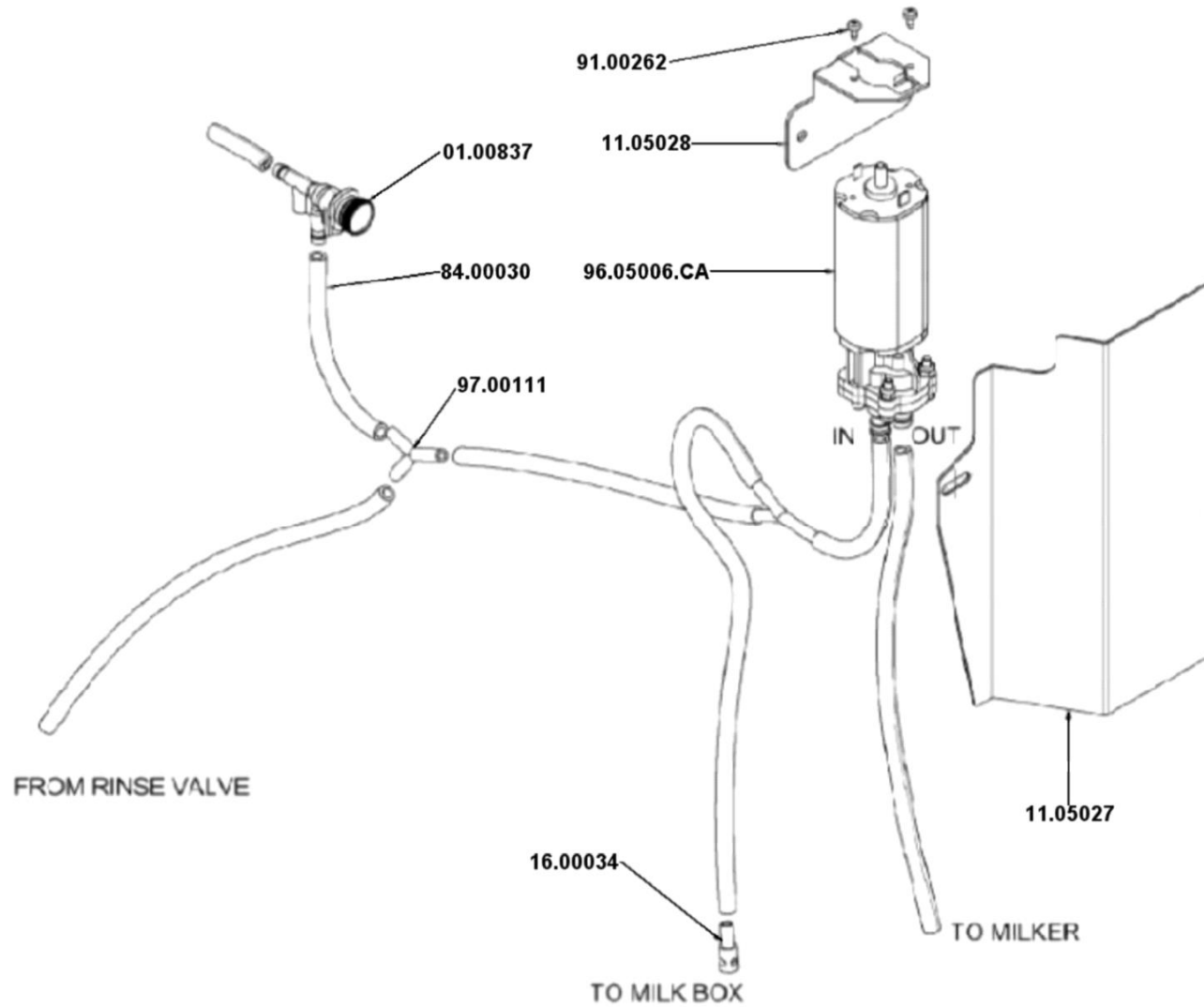
	Teflon Ø 4 88.00040	97.00104	97.00096	97.00105	Vipla Ø 5 95.00175
	Teflon Ø 5 88.00041	97.00102	97.00097	97.00103	Vipla Ø 8 95.00176
	Teflon Ø 6 88.00042	97.00106	97.00098	97.00107	Vipla Ø 10 95.00177


 La San Marco S.p.A.
 Fabbrica Macchine per Caffè Espresso
 34072 Gradisca d'Isonzo (GO) Italia
<http://www.lasanmarco.com>

Pos.	Codice	Colore	Descrizione
0000			
0000	88.00040		TUBO TEFLON CALIBRATO 4X0,75
0000	88.00041		TUBO TEFLON CALIBRATO 6X1
0000	88.00042		TUBO TEFLON CALIBRATO 8X1
0000	93.00033		ROSETTA GRAMBIULATA INOX 4X12
0000	95.00175		TUBETTO IN VIPLA NERA D. =5 PLUS 5
0000	95.00176		TUBETTO IN VIPLA NERO D. =8
0000	95.00177		TUBETTO IN VIPLA NERA D. =10 PLUS 5
0000	95.01465		GOMMINO ANTIVIBRANTE MOTOPOMPA
0000	95.01825		FASCETTA POMPA ROTAZIONE 50/100 L
0000	96.00393.00.18		MOTORE POMPA 150 W 230 V UL PLUS 5
0000	96.00533		CONDENSATORE 6 MF
0000	97.00019.00.19		SOSTITUITO DAL 97.05044
0000	97.00096		SOSTITUITO DAL 04.05133
0000	97.00097		SOSTITUITO DAL 04.05135 (BOCCOLA INTERNA TUBO D.6X4)
0000	97.00098		BOCCOLA INTERNA TUBO D. 8X2 PLUS 5
0000	97.00102		SOSTITUITO DAL COD. 04.05135
0000	97.00103		DADO DI SERRAGGIO M10 TUBO D.6
0000	97.00104		SOSTITUITO DAL 04.05133
0000	97.00105		DADO DI SERRAGGIO M8 TUBO D. =4
0000	97.00106		SOSTITUITO DAL CODICE 04.05137 (ANELLO DI TENUTA D. =8 PLUS 5)
0000	97.00107		DADO DI SERRAGGIO M12 TUBO D. =8
0000	97.00143		RACCORDO DIRITTO BICONO D. =6 3/8" M
0000	97.00158		RACCORDO A "T" BICONO Ø=6 3/8M PLUS 5

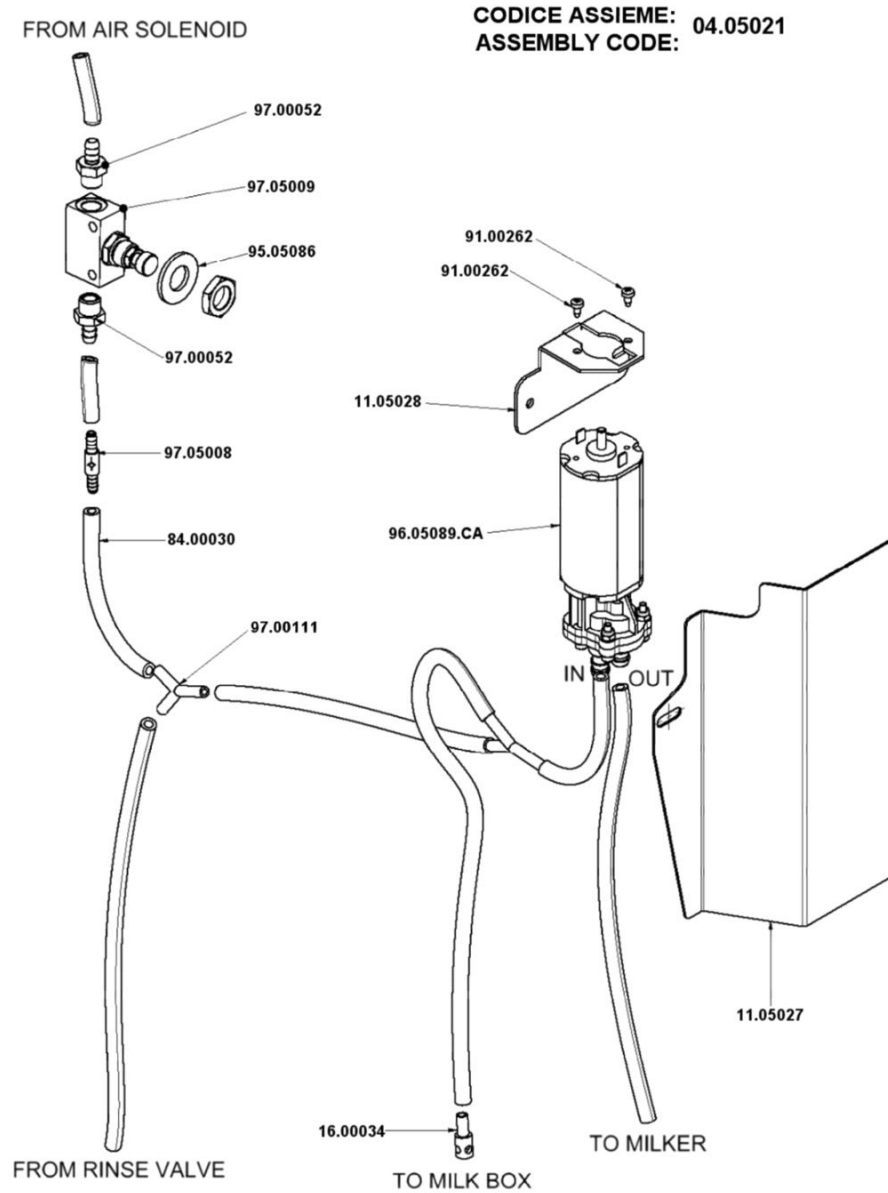


Pos.	Codice	Colore	Descrizione
0000			
0000	01.01207		ASSIEME MILKER (2)
0000	01.01207.00.19		ASSIEME MILKER NSF (2)
0000	16.00034		PESCANTE
0000	16.00126		PESCANTE LATTE LUNGO PLUS 5
0000	37.00415		STROZZATORE ALIMENTAZIONE MILKER
0000	37.00707		REGOLATORE DI FLUSSO LATTE PLUS 5
0000	84.00016		TUBO SILICONE 7X2
0000	84.00030		TUBO SILICONE 7X1,5
0000	87.00026		SOST. DAL CODICE 87.00026.00.19 (GUARN.VALV. NR / SNODO SUP. OR 108)
0000	87.00026.00.19		GUARN. VALV.NR/SNODO SUP. OR 108
0000	87.00128		SOSTITUTIO DAL CODICE 87.05009



 La San Marco S.p.A.
Fabbrica Macchine per Caffè Espresso
34072 Gradisca d'Isonzo (GO) Italia
<http://www.lasanmarco.com>

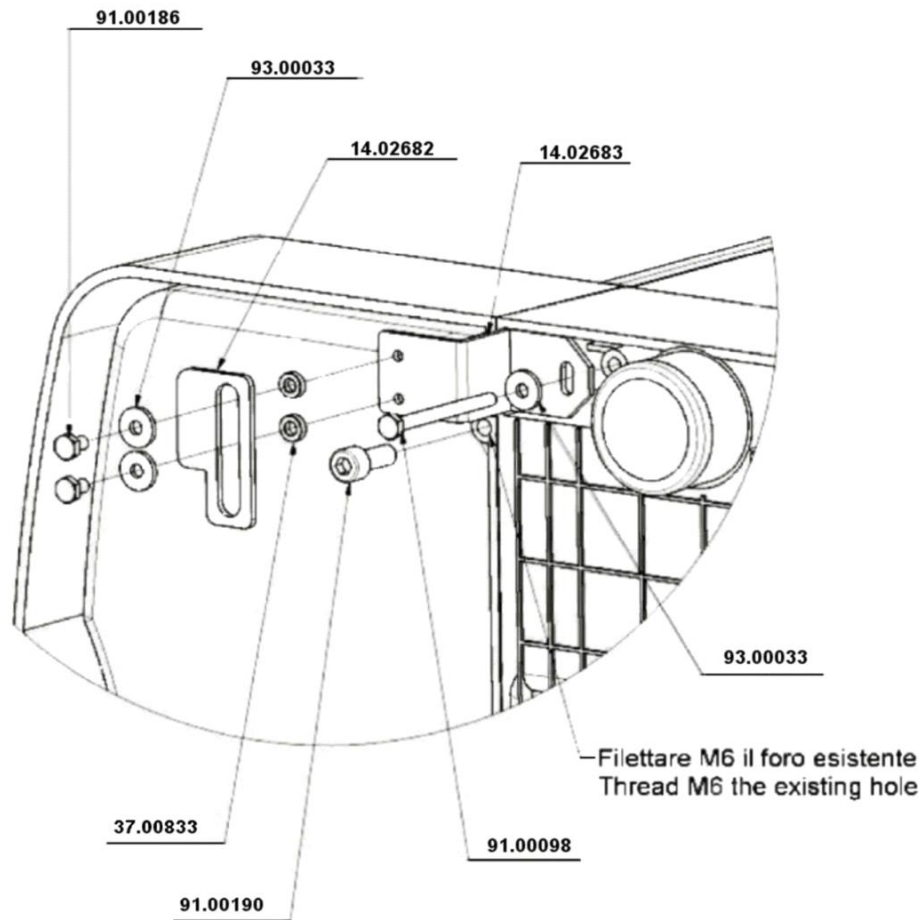
Pos.	Codice	Colore	Descrizione
0000			
0000	01.00837		SOSTITUITO DAL CODICE 04.00786
0000	11.05027		CARTER POMPA LATTE MX-5
0000	11.05028		SUPPORTO POMPA LATTE MX-5
0000	16.00034		PESCANTE
0000	84.00030		TUBO SILICONE 7X1,5
0000	96.05006.CA		SOSTITUITO DAL CODICE 96.05319 (POMPA LATTE 1550 GIRI 24V PLUS 5)
0000	97.00111		SOSTITUITO DAL CODICE 97.05036



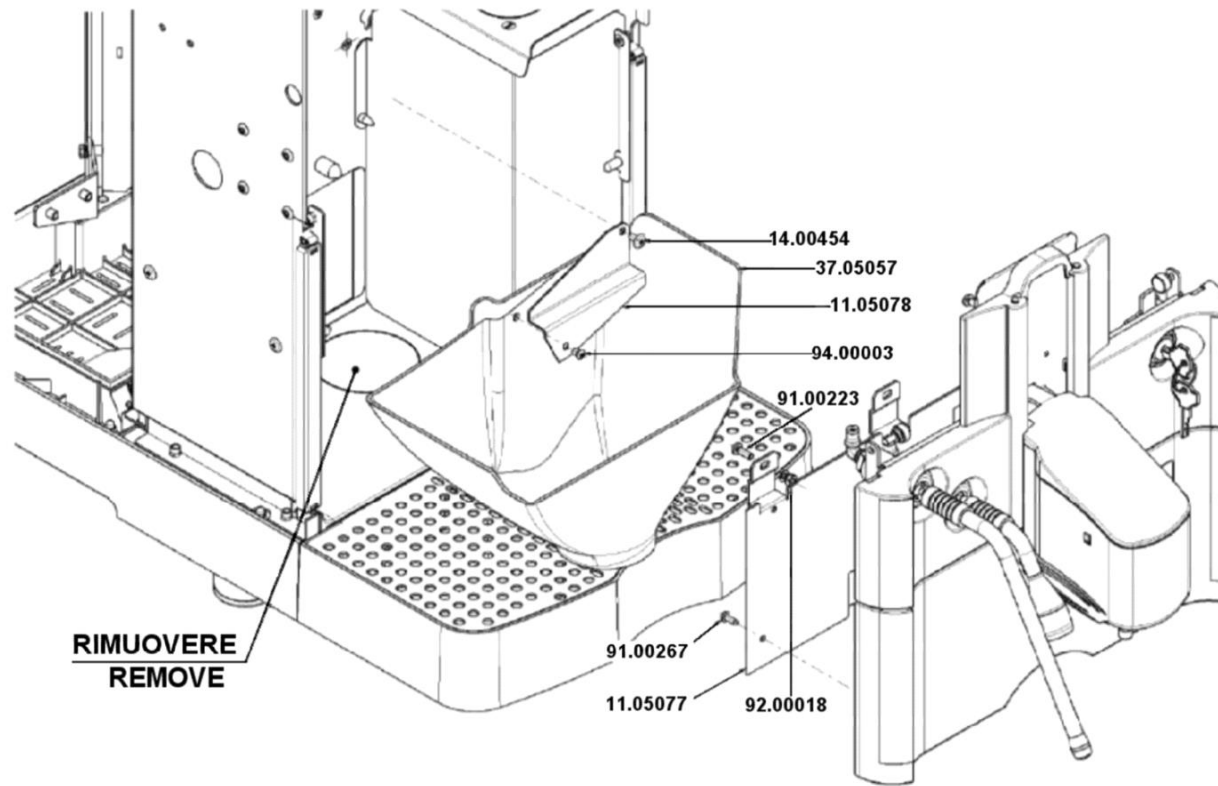
Pompa latte dalla matr. N° 152457

Pos.	Codice	Colore	Descrizione
0000			
0000	04.05021		KIT POMPA LATTE INTERNA PLUS 7
0000	11.05027		CARTER POMPA LATTE MX-5
0000	11.05028		SUPPORTO POMPA LATTE MX-5
0000	16.00034		PESCANTE
0000	84.00030		TUBO SILICONE 7X1,5
0000	97.00052		SOSTITUITO DAL 97.00052.NP (RACCORDO PORTAGOMMA)
0000	97.00111		SOSTITUITO DAL CODICE 97.05036
0000	97.05009		REGOLATORE ARIA PER PLUS 5 / PLUS 7

CODICE ASSIEME:
ASSEMBLY CODE: 04.00947

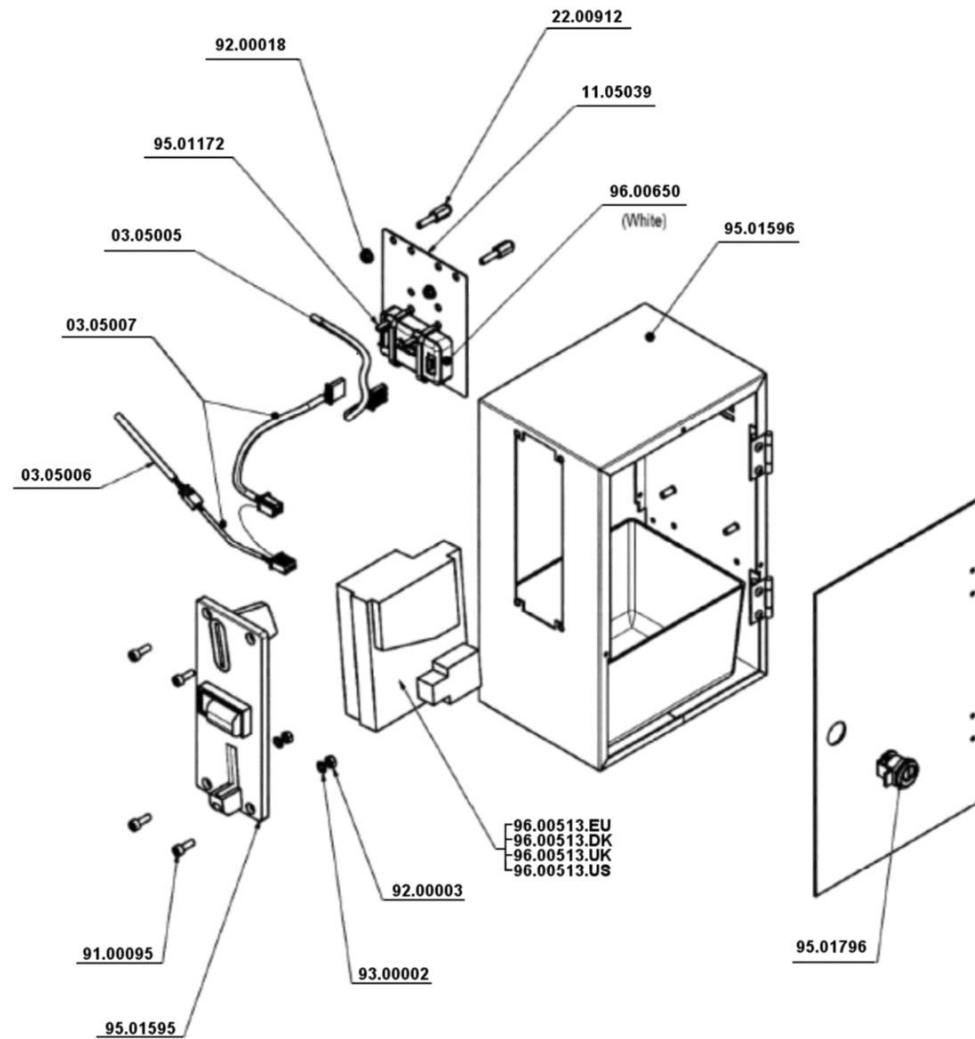


Pos.	Codice	Colore	Descrizione
0000			
0000	04.00947		KIT BLOCCO BACINELLA PLUS 5
0000	91.00098		VITE TE ZN M4X45 PLUS 5
0000	91.00190		VITE INOX TCEI M6X15
0000	93.00033		ROSETTA GRAMBIULATA INOX 4X12



CODICE ASSIEME:
ASSEMBLY CODE: 04.05022

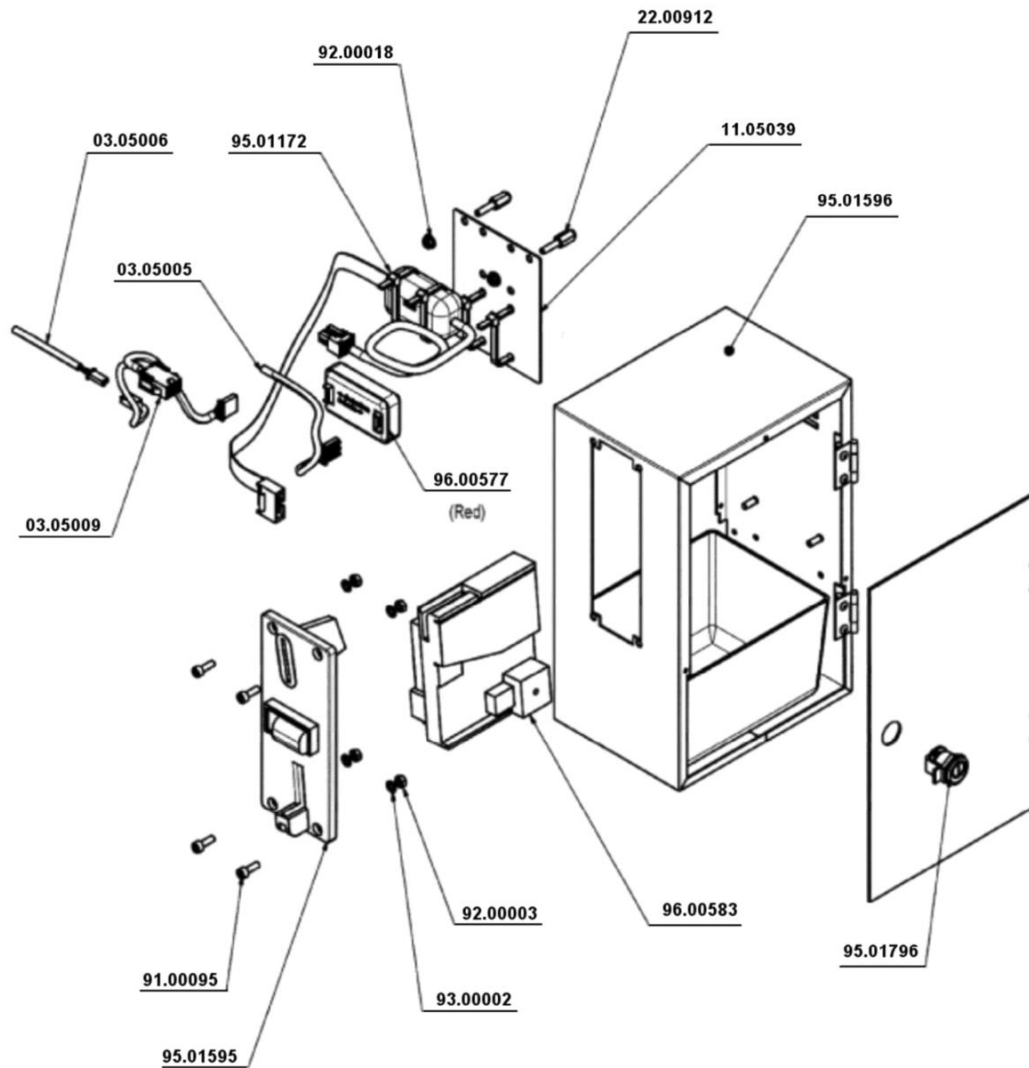
Pos.	Codice	Colore	Descrizione
0000			
0000	04.05022		KIT SCARICO FONDI DIRETTO PLUS 7
0000	14.00454		VITE SPECIALE TC CROSS M4X8 PLUS 5
0000	91.00223		VITE INOX TE M4X12
0000	91.00267		VITE TIELLE CILIN. PZ 3,5X10 ZB
0000	92.00018		DADO FLANGIATO ZN M4



CODICE ASSIEME: 04.05011
ASSEMBLY CODE: 04.05011

 La San Marco S.p.A.
 Fabbrica Macchine per Caffè Espresso
 34072 Gradisca d'Isonzo (GO) Italia
<http://www.lasanmarco.com>

Pos.	Codice	Colore	Descrizione
0000			
0000	03.05005		CABLAGGIO SERIALE GETTONIERA PLUS 5
0000	03.05006		CABLAGGIO ALIM.SELETTORE GETTONIERA
0000	03.05007		CABLAGGIO PROLUNGA ALIM. SELETTORE
0000	04.05011		KIT BOX X GETTONIERA RM5 NO ALIM.
0000	11.05039		SUPPORTO INTERFACCIA GETTONIERA
0000	22.00912		DISTANZIALE SCHEDA DISPLAY PLUS 5
0000	92.00018		DADO FLANGIATO ZN M4
0000	95.01172		LACCETTO STRINGICAVO 140 MM
0000	95.01595		FRONTALE PER MONETE
0000	96.00513.EU		SELETTORE ELETTR.RM5VRS EURO PLUS10
0000	96.00513.UK		SELETTORE ELETTR. RM5VRSX UK POUND
0000	96.00650		SCHEDA INTERFACCIA

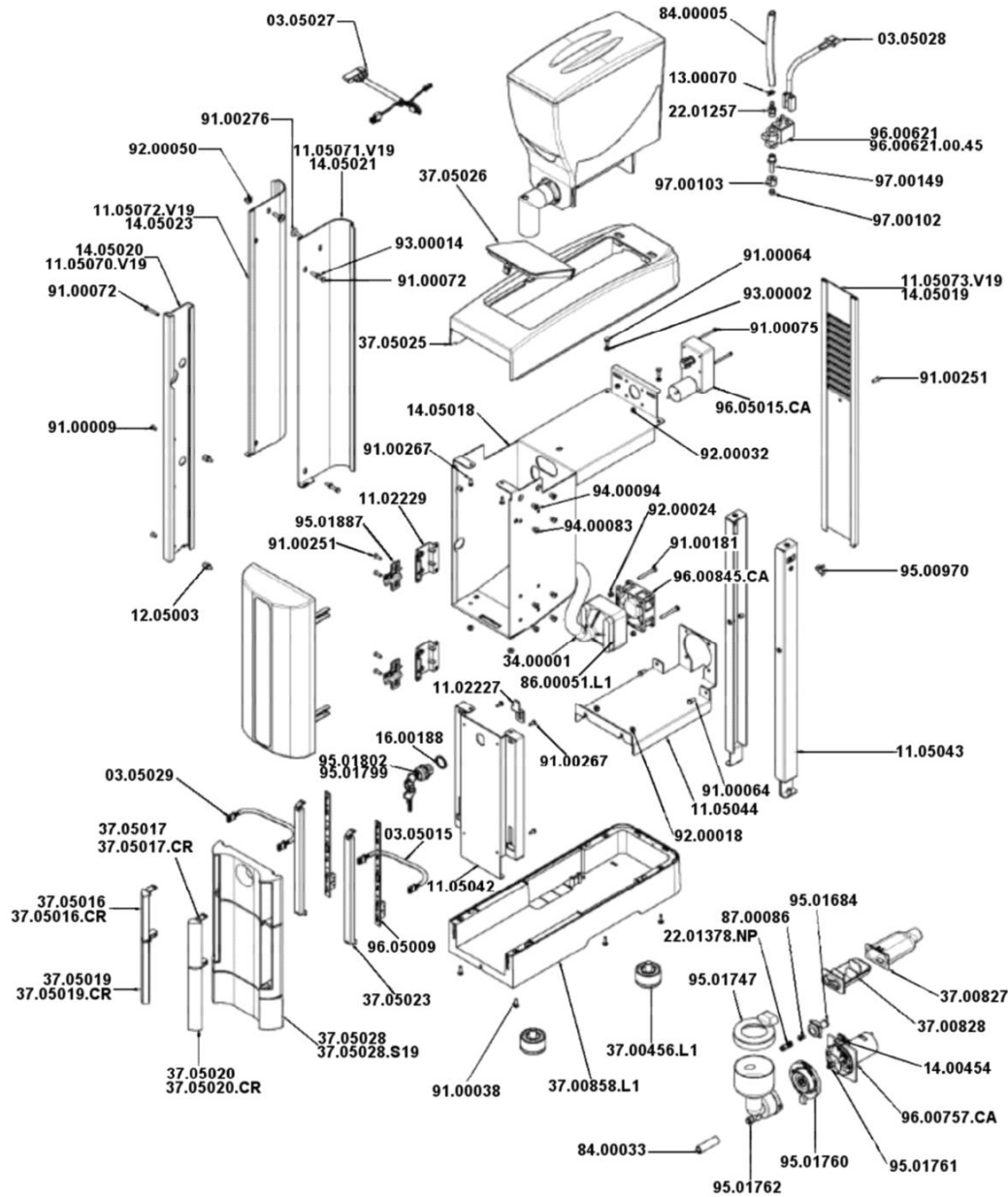


Cod. 04.05012 Kit

 La San Marco S.p.A.
Fabbrica Macchine per Caffè Espresso
34072 Gradisca d'Isonzo (GO) Italia
<http://www.lsanmarco.com>

Pos.	Codice	Colore	Descrizione
0000			
0000	03.05005		CABLAGGIO SERIALE GETTONIERA PLUS 5
0000	03.05006		CABLAGGIO ALIM.SELETTORE GETTONIERA
0000	03.05009		CABLAGGIO PROLUNGA ALIM. SELETTORE GETT. G13
0000	04.05012		KIT BOX X GETTONIERA G13 NO ALIM. PLUS 5
0000	11.05039		SUPPORTO INTERFACCIA GETTONIERA
0000	22.00912		DISTANZIALE SCHEDA DISPLAY PLUS 5
0000	92.00018		DADO FLANGIATO ZN M4
0000	95.01172		LACCETTO STRINGICAVO 140 MM
0000	95.01595		FRONTALE PER MONETE
0000	96.00577		SCHEDA INTERFACCIA GETTONIERA MDB

UNITA' CHOCO (OPTIONAL)



Pos.	Codice	Colore	Descrizione
0000			
0000	11.02227		CHIAVISTELLO SERRATURA PLUS 5-PLUS 7
0000	11.02229		SQUADRETTA CERNIERA SPORT. PLUS 5
0000	13.00070		FASCETTA BIFILARE A MOLLA PER Ø=10
0000	14.00454		VITE SPECIALE TC CROSS M4X8 PLUS 5
0000	16.00188		DISTANZIALE PER CILINDRETTO SERRATURA
0000	22.01257		GIGLEUR D.0,8 1/8M A PORTAGOMMA
0000	22.01378.NP		GIGLEUR PLUS 5
0000	37.00827		CAMERA COLLETTORE PLUS 5
0000	37.00828		COLLETTORE PLUS 5
0000	37.05016.CR		GEMMA OPALE SX PER COPERTURA SALISCENDI PLUS 7
0000	37.05019		GEMMA OPALE SX PER COPERTURA SALISCENDI PER PLUS 7
0000	37.05019.CR		GEMMA CROMATA SX COPERTURA CASSETTO
0000	37.05020.CR		GEMMA CROMATA DX COPERTURA CASSETTO
0000	84.00005		TUBO SILICONE 10X2 PLUS 5
0000	84.00033		TUBO SILICONE MARRONE 12X2,25
0000	87.00086		GUARNIZIONE PER REGOLATORE OR2018
0000	91.00075		VITE TC ZN M3X35 PLUS 5
0000	91.00267		VITE TIELLE CILIN. PZ 3,5X10 ZB
0000	92.00018		DADO FLANGIATO ZN M4
0000	92.00032		DADO AUTOBLOCCANTE ZN M3 UNI 7473
0000	95.01684		SOSTITUITO DAL CODICE 37.05118+37.05120+37.05119 + 87.00086+ 95.01762.L1
0000	95.01747		IMBUTO ASPIRAZIONE RACCORDO BASSO
0000	95.01760		ASSIEME GHIERA FISSAGGIO CORPO MIX (2)
0000	95.01761		VENTOLINA CORPO MIX GRIGIA (2)
0000	95.01762		VASCHETTA CORPO MIX GRIGIA (2)
0000	95.01799		CILINDRETTO SERRATURA DESTRO
0000	95.01802		CHIAVE SERRATURA(95.01799-95.01817)
0000	95.01887		BASE CERNIERA PLUS 5
0000	96.00621		ELETTR2V FF 1/8 NON ISPEZ. 230V
0000	96.00621.00.45		ELETTR2V FF 1/8 NON ISPEZ. 200V
0000	96.00757.CA		MOTOFRULLATORE 24 V 13000 RPM

Unità CHOCO (OPTIONAL)

Pos.	Codice	Colore	Descrizione
0000	96.00845.CA		ASPIRATORE QUADRO 60X60X25 24 V.
0000	97.00102		SOSTITUITO DAL COD. 04.05135
0000	97.00103		DADO DI SERRAGGIO M10 TUBO D.6
0000	97.00149		ADATTATORE ORIENTAMENTO D.=6 1/8"M



Materiale per pulizia macchina

Pos.	Codice	Colore	Descrizione
0000	06.00133		COMPRESSE DETERGENTI (100 PZ.)
0000	06.00136		DETERGENTE LIQUIDO LAVAG. MILKER